

DECISION D'APPROBATION DE MODELE
N° 93.00.422.001.1 DU 2 JUILLET 1993

Compteur volumétrique
SCHLUMBERGER TECHNOLOGIES
constitué d'un mesureur SCHWELM
modèle SM100-50 ou SM100-80
et d'un dispositif indicateur électronique
des volumes et des prix
SCHLUMBERGER TECHNOLOGIES
modèle MULTI 3000
(PRECISION COMMERCIALE)

LA PRESENTE DECISION EST PRONONCEE EN APPLICATION DU DECRET N° 88-682 DU 6 MAI 1988 RELATIF AU CONTROLE DES INSTRUMENTS DE MESURE, DU DECRET DU 12 AVRIL 1955 REGLEMENTANT LA CATEGORIE D'INSTRUMENTS DE MESURE : INSTRUMENTS MESUREURS VOLUMETRIQUES DE LIQUIDES AUTRES QUE L'EAU ET DU DECRET N° 73-791 DU 4 AOUT 1973 RELATIF A L'APPLICATION DES PRESCRIPTIONS DE LA C.E.E. AU CONTROLE DES COMPTEURS DE LIQUIDES AUTRES QUE L'EAU ET DE LEURS DISPOSITIFS COMPLEMENTAIRES.

FABRICANTS

SCHLUMBERGER TECHNOLOGIES, Systèmes de Stations Service, 50, avenue Jean Jaurès, BP 620-04, 92542 Montrouge Cedex, France.
Usine à Abbeville (80 - Somme).

ELTOMATIC, Fabrieksvej 6, 9490 Pandrup, Danemark.

SCHLUMBERGER SCHWELM TANKSYSTEM GMBH, Loherstrasse 1, 5830 Schwelm, Allemagne.

(1) Revue de Métrologie, octobre 1987, page 1035.

(2) Revue de Métrologie, avril 1990, page 993.

DEMANDEUR

SCHLUMBERGER TECHNOLOGIES, Systèmes de Stations Service, 50, avenue Jean Jaurès, BP 620-04, 92542 Montrouge Cedex.

CARACTERISTIQUES

Le compteur volumétrique SCHLUMBERGER TECHNOLOGIES objet de la présente décision, est constitué :

- d'un mesureur de volume SCHWELM, modèle SM100-50 ou SM100-80,
- d'un dispositif indicateur des volumes et des prix SCHLUMBERGER TECHNOLOGIES, modèle MULTI 3000, approuvé par décision n° 87.1.04.452.1.3 du 24 août 1987 (1) modifiée par la décision n° 90.1.03.452.3.3 du 10 avril 1990 (2),
- d'un dispositif transducteur de mesure ELTOMATIC, modèle 01-09.

Il est destiné au mesurage de l'essence et des supers avec ou sans plomb, du gazole, du fuel domestique ou du pétrole.

Ses caractéristiques métrologiques sont les suivantes :

Liquides mesurés	Modèle du mesureur	Volume cyclique dm ³	Débit min. m ³ /h	Débit max. m ³ /h	Echelon volume dm ³	Livraison minimale dm ³	Pression max. bar
Essence, super, essence sans plomb, gazole, fuel domestique et pétrole	SM100-50	0,5	0,12	3	0,01	2	4
Gazole seul	SM100-80	0,5	0,12	4,8	0,01	2	4

INSCRIPTIONS REGLEMENTAIRES

La plaque d'identification des mesureurs concernés par la présente décision doit porter :

- la raison sociale du demandeur ou sa marque d'identification,
- la désignation du modèle,
- le numéro de la présente décision,
- le numéro de série,
- le volume cyclique,
- les débits maximal et minimal,
- la pression maximale de fonctionnement,
- la nature du liquide de destination.

CONDITIONS PARTICULIERES DE VERIFICATION

Un dispositif calibré, situé en aval du mesureur dans un logement scellé, permet de limiter les débits maximaux à 3 m³/h ou à 4,8 m³/h selon le liquide distribué.

En conséquence la vérification primitive des instruments devra comporter un contrôle du débit maximal.

DEPOT DE MODELES

Un ensemble de plans et schémas permettant d'identifier les modèles est déposé :

- à la sous-direction de la métrologie,

- à la direction régionale de l'industrie, de la recherche et de l'environnement Picardie,
- chez le demandeur.

VALIDITE

La présente décision a une validité de dix ans à compter de la date figurant dans son titre.

ANNEXES

Notice descriptive.

Dessins n^{os} 5973-1 à 3.

POUR LE MINISTRE ET PAR DELEGATION :

PAR EMPECHEMENT DU DIRECTEUR DE L'ACTION REGIONALE
ET DE LA PETITE ET MOYENNE INDUSTRIE,
L'INGENIEUR EN CHEF DES INSTRUMENTS DE MESURE,

J. HUGONET

NOTICE DESCRIPTIVE

Compteur volumétrique
SCHLUMBERGER TECHNOLOGIES
 constitué d'un mesureur SCHWELM
 modèle SM100-50 ou SM100-80
 et d'un dispositif indicateur électronique
 des volumes et des prix
SCHLUMBERGER TECHNOLOGIES
 modèle MULTI 3000

Le compteur volumétrique SCHLUMBERGER TECHNOLOGIES est constitué d'un mesureur SCHWELM, modèle SM100-50 ou SM100-80, d'un dispositif indicateur des volumes et des prix SCHLUMBERGER TECHNOLOGIES, modèle MULTI 3000 et d'un transducteur de mesure ELTOMATIC, modèle 01-09.

**1 - INDICATEUR DES VOLUMES ET DES PRIX
 SCHLUMBERGER TECHNOLOGIES MODELE
 MULTI 3000 :**

La description et le principe de fonctionnement de l'indicateur électronique SCHLUMBERGER TECHNOLOGIES, modèle MULTI 3000, sont donnés par la décision n° 87.1.04.452.1.3 du 24 août 1987, modifié par décision n° 90.1.03.452.3.3 du 10 avril 1990.

**2 - MESUREUR SCHWELM MODELE SM100-50
 OU SM100-80 :**

2.1. Description :

Volume cyclique : 0,5 l
 Débit minimal : 2 l/min
 Débit maximal : 50 l/min ou 80 l/min
 Pas du dispositif de réglage : 0,05 %
 Valeurs limites du dispositif de réglage : + ou - 0,5 % du volume cyclique
 Dimensions (l × h × L) : 183 × 214 × 188 mm
 Nombre de pistons : 2
 Diamètre du piston : 65 mm
 Course du piston : 37,6 mm
 Pression maximale : 4 bar

Gamme de température ambiante : - 40 °C à + 50 °C.

2.2. Fonctionnement :

Le compteur volumétrique à pistons comprend deux pistons munis d'entrées des deux côtés. Les pistons se déplacent dans des cylindres montés horizontalement, situés dans une même boîte. Le réglage du compteur s'effectue grâce à un dispositif d'arrêt de course composé d'une vis présente sur chacun des deux pistons. Chaque vis permet un réglage maximal de + ou - 0,25 %. Lorsqu'on procède au réglage du compteur volumétrique, le réglage total doit être réparti de façon égale entre les deux vis de réglage.

**3 - TRANSDUCTEUR DE MESURE ELTOMATIC
 MODELE 01-09 :**

Cet émetteur d'impulsions a été conçu pour être adapté au compteur volumétrique SCHWELM, modèle SM100-50 ou SM100-80. Il se compose de :

- trois détecteurs de lumière,
- un micro-contrôleur,
- trois différents systèmes de sortie consignables pour choisir entre les dispositifs calculateurs (Koppens, Schwelm ou 3S),
- une sortie à double impulsion,
- une détection électronique de direction,
- une détection d'erreurs en combinaison avec le calculateur connecté selon ISO 6551, niveau B.

4 - PLAN DE SCHELLEMENT :

Le compteur volumétrique SCHLUMBERGER TECHNOLOGIES faisant l'objet de la présente décision est scellé au moyen de fil d'acier introduit par des trous spéciaux avec scellement de plomb (voir dessin n° 5973-3) :

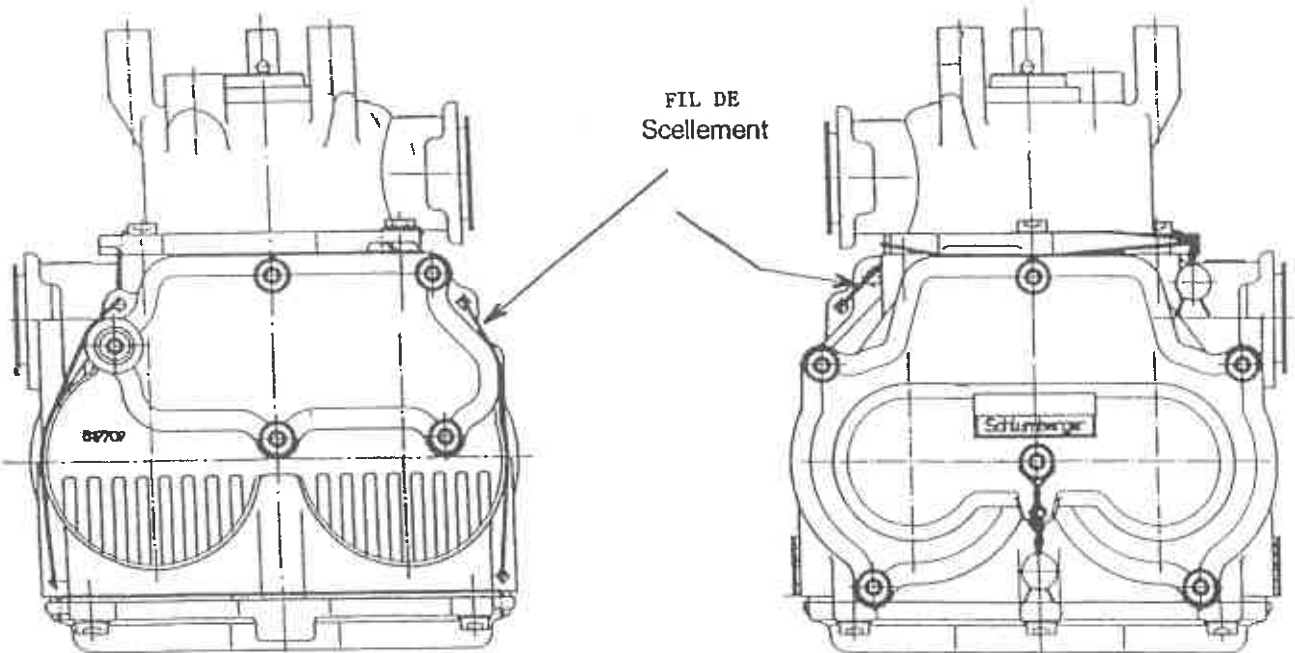
- Em1 : scelle l'accès aux cartes de relayage,
- Em2 : scelle la liaison du transducteur avec le mesureur,
- Em3 : scelle le réglage du mesureur,
- Em4 : scelle les différents accès à la mécanique du mesureur (pistons, vilebrequin, distribution).

■ N° 5973-2

COMPTEUR VOLUMETRIQUE SCHLUMBERGER TECHNOLOGIES CONSTITUE
D'UN MESUREUR SCHWELM SM100-50 OU SM100-80 ET D'UN DISPOSITIF INDICATEUR ELECTRONIQUE
DES VOLUMES ET DES PRIX SCHLUMBERGER TECHNOLOGIES MULTI 3000

FACE ARRIERE

FACE AVANT



■ N° 5973-1

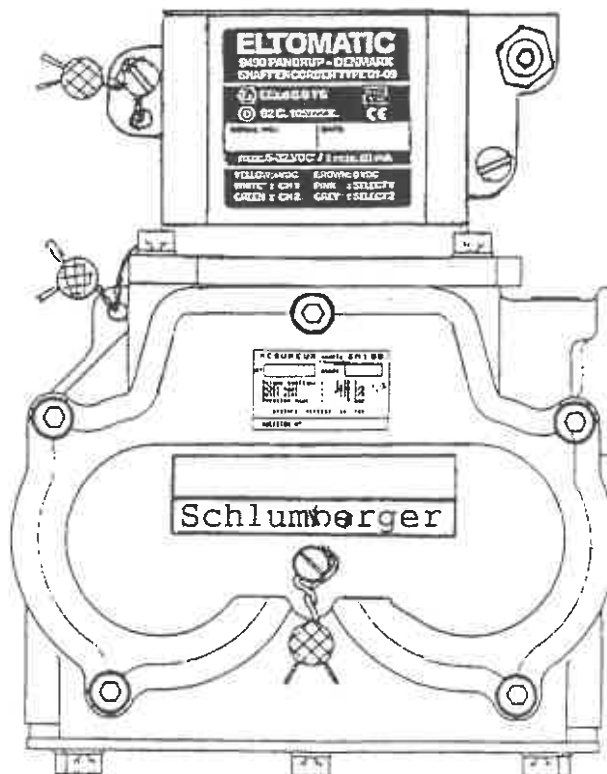
COMPTEUR VOLUMETRIQUE SCHLUMBERGER TECHNOLOGIES CONSTITUE
D'UN MESUREUR SCHWELM SM100-50 OU SM100-80 ET D'UN DISPOSITIF INDICATEUR ELECTRONIQUE
DES VOLUMES ET DES PRIX SCHLUMBERGER TECHNOLOGIES MULTI 3000

Plaquette d'identification du mesureur

Mesureur modele SM100-50	<input type="text"/>
Decision, N°	Schlumberger
N° <input type="text"/>	Volume cyclique : 0,5 l
	Debit maxi : 3000 l/h
AN 19 <input type="text"/>	Debit mini : 120 l/h
	Pression maxi : 4 bar
ESSENCE PETROLE GO FOD	

Mesureur modele SM100-80	<input type="text"/>
Decision N°	Schlumberger
N° <input type="text"/>	Volume cyclique : 0,5 l
	Debit maxi : 4800 l/h
AN 19 <input type="text"/>	Debit mini : 120 l/h
	Pression maxi : 4 bar
GO FOD	

Position des plombs de scellement



■ N° 5973-3

COMPTEUR VOLUMETRIQUE SCHLUMBERGER TECHNOLOGIES CONSTITUE
D'UN MESUREUR SCHWELM SM100-50 OU SM100-80 ET D'UN DISPOSITIF INDICATEUR ELECTRONIQUE
DES VOLUMES ET DES PRIX SCHLUMBERGER TECHNOLOGIES MULTI 3000

Plan de scellement du compteur

