

CERTIFICAT D'APPROBATION C.E.E. DE MODELES  
N° 93.00.382.011.0 DU 23 NOVEMBRE 1993

**Compteurs d'eau froide SCHLUMBERGER-INDUSTRIES  
type WOLTMANN M modèles WEN 50, WEN 65, WEN 80,  
WEN 100, WEN 125, WEN 150, WEN 200, WEN 250, WEN 300,  
WEN 400, WEN 500, WEG 50, WEG 65, WEG 80, WEG 100,  
WEG 150, WEG 200, WEG 250, WEG 300, WEG 400 et WEG 500**

LE PRESENT CERTIFICAT EST ETABLI EN APPLICATION DE LA DIRECTIVE N° 71/316/C.E.E. DU 26 JUILLET 1971 MODIFIEE PAR LA DIRECTIVE N° 83/575/C.E.E. DU 26 OCTOBRE 1983 RELATIVE AUX DISPOSITIONS COMMUNES AUX INSTRUMENTS DE MESURAGE ET AUX METHODES DE CONTROLE METROLOGIQUE, DE LA DIRECTIVE N° 75/33/C.E.E. DU 17 DECEMBRE 1974 CONCERNANT LE RAPPROCHEMENT DES LEGISLATIONS DES ETATS-MEMBRES RELATIVES AUX COMPTEURS D'EAU FROIDE, DU DECRET N° 73-788 DU 4 AOUT 1973 MODIFIE PAR LE DECRET N° 84-1107 DU 6 DECEMBRE 1984 PORTANT APPLICATION DES PRESCRIPTIONS DE LA C.E.E. RELATIVES AUX DISPOSITIONS COMMUNES AUX INSTRUMENTS DE MESURAGE ET AUX METHODES DE CONTROLE METROLOGIQUE ET DU DECRET N° 76-130 DU 29 JANVIER 1976 REGLEMENTANT LA CATEGORIE D'INSTRUMENTS DE MESURE : COMPTEURS D'EAU FROIDE.

**FABRICANT**

SCHLUMBERGER-INDUSTRIES, Usine de Haguenau, 11, boulevard Pasteur, 67500 Haguenau, France.

**DEMANDEUR**

SCHLUMBERGER-INDUSTRIES, 50, avenue Jean Jaurès, 92120 Montrouge, France.

**OBJET**

Le présent certificat complète les certificats d'approbation C.E.E. de modèles n° 92.00.382.003.0 du 28 juillet 1992 (1) et n° 93.00.382.004.0 du 26 mars 1993 (2), relatifs aux compteurs SCHLUMBERGER-INDUSTRIES, type WOLTMANN pour eau froide en y ajoutant le type WOLTMANN M.

**CARACTERISTIQUES**

Les compteurs d'eau froide SCHLUMBERGER-INDUSTRIES type WOLTMANN M faisant l'objet du présent certificat, diffèrent des compteurs

approuvés par les certificats précités par la présence d'un totalisateur modèle TS (version 2) de forme plus compacte et muni d'un habillage adapté.

Les compteurs d'eau froide SCHLUMBERGER-INDUSTRIES type WOLTMANN M ont une pression maximale de service limitée à 20 bar.

**DEPOT DE MODELE**

Les plans et schémas ont été déposés à la sous-direction de la métrologie, à la direction régionale de l'industrie, de la recherche et de l'environnement d'Alsace et chez le fabricant.

**INSCRIPTIONS REGLEMENTAIRES**

Le signe d'approbation de modèle n'est pas modifié.

**VALIDITE**

Le présent certificat est valable jusqu'au 27 juillet 2002.

**ANNEXES**

Caractéristiques.

Dessins n° 6027-1 et 2.

POUR LE MINISTRE ET PAR DELEGATION

PAR EMPECHEMENT DU DIRECTEUR DE L'ACTION REGIONALE  
ET DE LA PETITE ET MOYENNE INDUSTRIE,  
L'INGENIEUR EN CHEF DES INSTRUMENTS DE MESURE,

J. HUGOUNET

(1) Revue de Métrologie, juillet 1992, page 982.

(2) Revue de Métrologie, avril 1993, page 597.



**NOTICE DESCRIPTIVE**

Compteurs d'eau froide SCHLUMBERGER-INDUSTRIES type WOLTMANN M  
modèles WEN 50, WEN 65, WEN 80, WEN 100, WEN 125, WEN 150, WEN 200,  
WEN 250, WEN 300, WEN 400, WEN 500, WEG 50, WEG 65, WEG 80, WEG 100,  
WEG 150, WEG 200, WEG 250, WEG 300, WEG 400 et WEG 500

	50		65		80		100		125
	WEN	WEG	WEN	WEG	WEN	WEG	WEN	WEG	WEN
Débit nominal m <sup>3</sup> /h	15	25	25	40	40	60	60	100	100
Classe de précision	A		B						
Température de service °C	0 à 30								
Pression maximale de service bar	20								
Perte de pression à Q <sub>max</sub> bar	0,3	0,6	0,3	0,6	0,3	0,6	0,1	0,3	
Volume cyclique dm <sup>3</sup>	0,4545			0,6896			2,084		
<b>TOTALISATEUR</b>									
Portée	999 999 m <sup>3</sup>								
Unité de chiffraison	1 dm <sup>3</sup>								
Echelon de vérification	0,5 dm <sup>3</sup>								
Longueur de l'échelon	2 mm								
Position de fonctionnement	Quelconque								

	150		200		250		300		400		500	
	WEN	WEG	WEN	WEG	WEN	WEG	WEN	WEG	WEN	WEG	WEN	WEG
Débit nominal m <sup>3</sup> /h	150	250	250	400	400	600	600	1 000	1 000	1 500	1 500	2 500
Classe de précision	B											
Température de service °C	0 à 30											
Pression maximale de service bar	20											
Perte de pression à Q <sub>max</sub> bar	0,1	0,3	0,1	0,3	0,1	0,3	0,1	0,3	0,1	0,3	0,1	0,3
Volume cyclique dm <sup>3</sup>	8,547		14,932		20,979		89,610		131,868		205,832	
<b>TOTALISATEUR</b>												
Portée	9 999 999 m <sup>3</sup>						99 999 999 m <sup>3</sup>					
Unité de chiffraison	10 dm <sup>3</sup>						100 dm <sup>3</sup>					
Echelon de vérification	5 dm <sup>3</sup>						50 dm <sup>3</sup>					
Longueur de l'échelon	2 mm											
Position de fonctionnement	Quelconque											

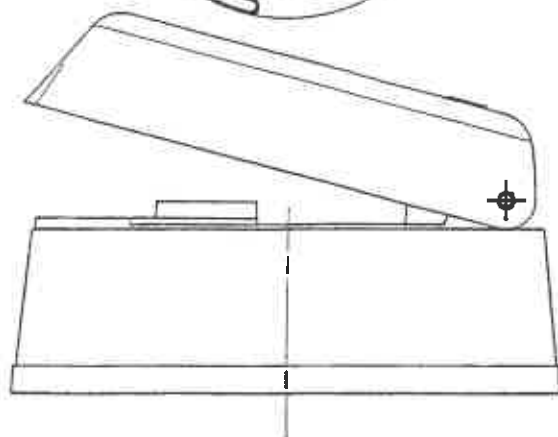


■ N° 6027-1

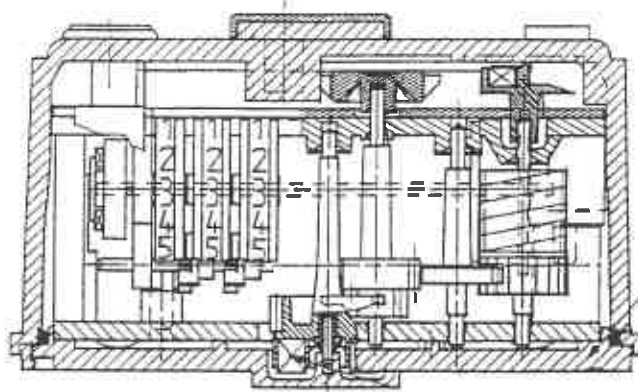
COMPTEURS D'EAU FROIDE SCHLUMBERGER-INDUSTRIES WOLTMANN M, WEN 50, WEN 65, WEN 80, WEN 100, WEN 125, WEN 150, WEN 200, WEN 250, WEN 300, WEN 400, WEN 500, WEG 50, WEG 65, WEN 80, WEG 100, WEG 150, WEG 200, WEG 250, WEG 300, WEG 400 ET WEG 500



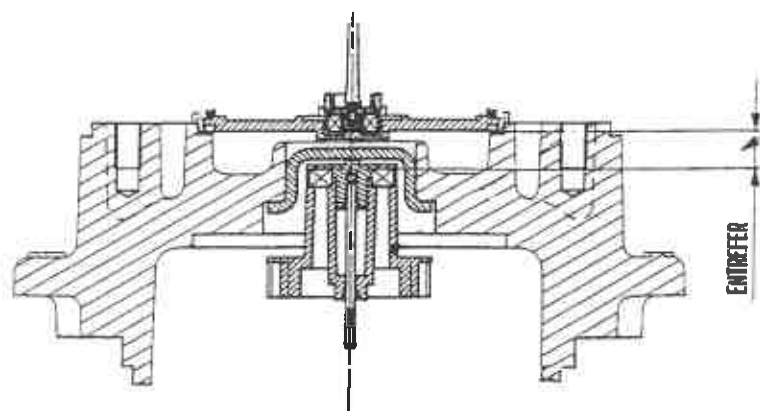
Couvercle



Dispositif  
indicateur



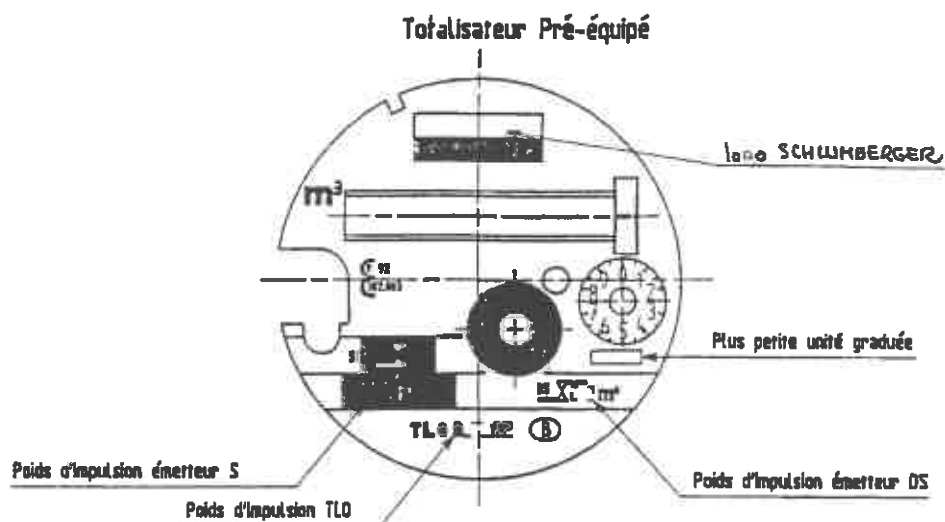
Entraînement  
magnétique





■ N° 6027-2

COMPTEURS D'EAU FROIDE SCHLUMBERGER-INDUSTRIES WOLTMANN M, WEN 50, WEN 65, WEN 80, WEN 100, WEN 125, WEN 150, WEN 200, WEN 250, WEN 300, WEN 400, WEN 500, WEG 50, WEG 65, WEN 80, WEG 100, WEG 150, WEG 200, WEG 250, WEG 300, WEG 400 ET WEG 500



Poids d'impulsion en m³

	0.001	0.01	0.02	0.05	0.1	0.25	0.5	1	2.5	5	10	25	50	100	250	500
WEG 50	TLO	DS						S								
WEN / G 65	TLO	DS						S								
WEN / G 80	TLO	DS						S								
WEN / G 100 / 125	TLO	DS						S								
WEN / G 150		TLO			DS						S					
WEN / G 200		TLO			DS						S					
WEN / G 250		TLO			DS						S					
WEN / G 300		TLO			DS						S					
WEN / G 400					TLO			DS						S		
WEN / G 500					TLO			DS						S		

NOTA :

Le n° de série se compose de :  
2 chiffres 3 lettres 5 chiffres  
et n'a sur ce plan que valeur d'exemple

