

CERTIFICAT D'APPROBATION C.E.E. DE MODELES
N° 93.00.382.007.0 DU 26 AVRIL 1993

Compteurs d'eau froide SCHLUMBERGER INDUSTRIES séries P, TU 1 et TU 2 munis d'un totalisateur type TS

LE PRESENT CERTIFICAT EST ETABLI EN APPLICATION DE LA DIRECTIVE 71/316/C.E.E. DU 26 JUILLET 1971 MODIFIEE RELATIVE AUX DISPOSITIONS COMMUNES AUX INSTRUMENTS DE MESURAGE ET AUX METHODES DE CONTROLE METROLOGIQUE, DE LA DIRECTIVE N° 75/33/C.E.E. DU 17 DECEMBRE 1974 CONCERNANT LE RAPPROCHEMENT DES LEGISLATIONS DES ETATS MEMBRES RELATIVES AUX COMPTEURS D'EAU FROIDE, DU DECRET N° 73-788 DU 4 AOUT 1973 MODIFIE PORTANT APPLICATION DES PRESCRIPTIONS DE LA C.E.E. RELATIVES AUX DISPOSITIONS COMMUNES AUX INSTRUMENTS DE MESURAGE ET AUX METHODES DE CONTROLE METROLOGIQUE, DU DECRET N° 76-130 DU 29 JANVIER 1976 REGLEMENTANT LA CATEGORIE D'INSTRUMENTS DE MESURE : COMPTEURS D'EAU FROIDE.

FABRICANT

SCHLUMBERGER INDUSTRIES, Usine de
71000 Mâcon.

DEMANDEUR

SCHLUMBERGER INDUSTRIES, 50, avenue
Jean Jaurès, 92120 Montrouge.

OBJET

La présente décision complète les certificats d'approbation C.E.E. de modèles :

- n° 87.0.03.388.1.0 du 28 juillet 1987 (1) et n° 88.0.04.388.1.0 du 23 juin 1988 (2) pour les modèles de la série TU 2,
- n° 87.0.02.388.1.0 du 7 mai 1987 (3), n° 87.0.03.384.1.0 du 25 août 1987 (4), n° 87.0.04.388.1.0 du 25 août 1987 (5), n° 87.0.04.384.1.0 du 30 novembre 1987 (6) et n° 88.0.03.388.1.0 du 15 juin 1988 (7) pour les modèles de la série TU 1,
- n° 89.0.01.384.9.0 du 15 septembre 1989 (8) et n° 89.0.03.384.1.0 du 29 décembre 1989 (9) pour les modèles de la série P.

(1) Revue de Métrologie, août 1987, page 877.

(2) Revue de Métrologie, juillet 1988, page 710.

(3) Revue de Métrologie, mai 1987, page 537.

(4) Revue de Métrologie, août 1987, page 923.

(5) Revue de Métrologie, octobre 1987, page 1063.

(6) Revue de Métrologie, décembre 1987, page 1328.

(7) Revue de Métrologie, juillet 1988, page 691.

(8) Revue de Métrologie, septembre 1989, page 1117.

(9) Revue de Métrologie, janvier 1990, page 48.

CARACTERISTIQUES

Les compteurs d'eau froide SCHLUMBERGER INDUSTRIES faisant l'objet du présent certificat diffèrent des compteurs approuvés par les certificats précités par les caractéristiques suivantes :

- l'utilisation du totalisateur type TS pouvant être équipé d'un émetteur d'impulsions, la dénomination du compteur étant dans ce cas complétée par la lettre E,
- la portée du totalisateur du modèle TU 1 40 devenant 99 999 m³,
- la portée du totalisateur du modèle P800 devenant 999 999 m³,
- l'unité de chiffraison des modèles TU 2 15, TU 2 20 et TU 1 40 devenant 0,1 litre,
- l'échelon de vérification des modèles TU 2 15, TU 2 20 et TU 1 40 devenant 0,05 litre,
- l'échelon de vérification du modèle P800 devenant 0,5 litre.

INSCRIPTIONS REGLEMENTAIRES

Le signe d'approbation de modèle de chaque compteur reste inchangé.

LIMITE DE VALIDITE

La limite de validité du certificat de chaque compteur concerné par le présent certificat reste inchangée.

ANNEXES

Notice descriptive.

Dessins n^{os} 5940-1, 2 et 3.

POUR LE MINISTRE ET PAR DELEGATION .

PAR EMPACHEMENT DU DIRECTEUR DE L'ACTION REGIONALE
ET DE LA PETITE ET MOYENNE INDUSTRIE,
L'INGENIEUR EN CHEF DES INSTRUMENTS DE MESURE,

J. HUGOUNET

NOTICE DESCRIPTIVE

Compteurs d'eau froide
 SCHLUMBERGER INDUSTRIES
 séries P, TU 1 et TU 2
 munis d'un totalisateur type TS

Les totalisateurs type TS (dessin n° 5940-1) équipant les compteurs d'eau froide SCHLUMBERGER INDUSTRIES faisant l'objet du présent certificat sont des totalisateurs mécaniques dont la base est identique aux totalisateurs équipant les compteurs modèle P40 approuvés par le certificat n° 89.0.03.384.1.0 du 29 décembre 1989.

Ils comportent huit rouleaux gradués et peuvent comporter une aiguille solidaire du dernier mobile de la chaîne de démultiplication.

Le totalisateur type TS peut être équipé :

- d'un émetteur d'impulsions, il est dans ce cas pourvu d'un interrupteur à lame souple (ILS) pouvant être commandé soit par un aimant solidaire de l'aiguille (la valeur d'une impulsion étant égale à 10 unités de chiffrasion),

soit par un rouleau supplémentaire portant un, deux ou quatre aimants entraîné par un des huit rouleaux de l'indicateur selon la valeur d'impulsion choisie (respectivement 2,5, 5 ou 10 fois l'échelon du rouleau menant),

- d'une tête de lecture optique (TLO) permettant de générer des impulsions à partir du disque solidaire du premier mobile de la chaîne de démultiplication, la valeur des impulsions est inscrite sur le cadran au-dessous du signe d'approbation C.E.E. de modèle,
- d'un dispositif essuie-vitre permettant d'éliminer la condensation pouvant se former à l'intérieur de la fenêtre de lecture.

Le montage et l'utilisation de l'émetteur d'impulsions ne perturbe pas la lecture du compteur.

Il existe une version simplifiée du totalisateur TS (dessin n° 5940-2) qui ne peut pas être équipé d'un dispositif émetteur d'impulsions.

L'année de fabrication et le numéro des compteurs d'eau froide SCHLUMBERGER INDUSTRIES modèles TU 2 15 et TU 2 20 sont apposés sur une bague encliquetable scellée par un plomb qui reçoit les marques de la vérification primitive C.E.E. (dessin n° 5940-3).

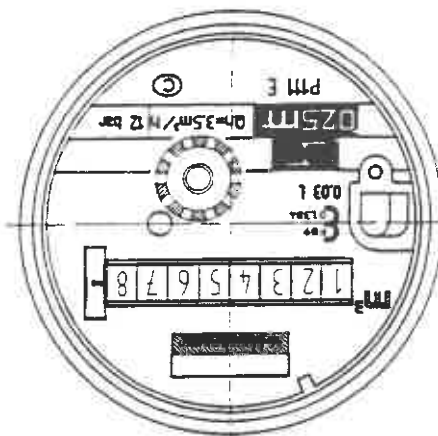
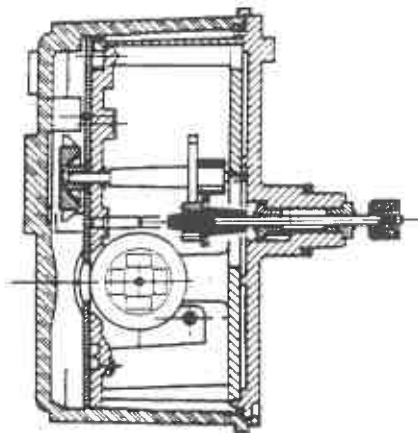
■ N° 5940-1

COMPTEURS D'EAU FROIDE SCHLUMBERGER INDUSTRIES P, TU 1 ET TU 2 MUNIS D'UN TOTALISATEUR TS

Compteurs modèles

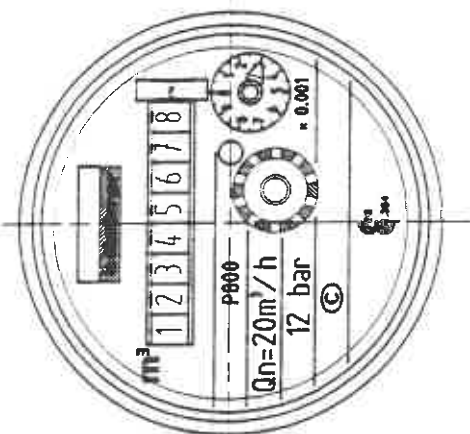
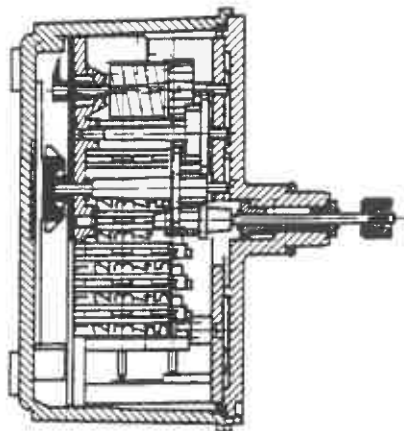
P 111

avec prééquipement émetteur



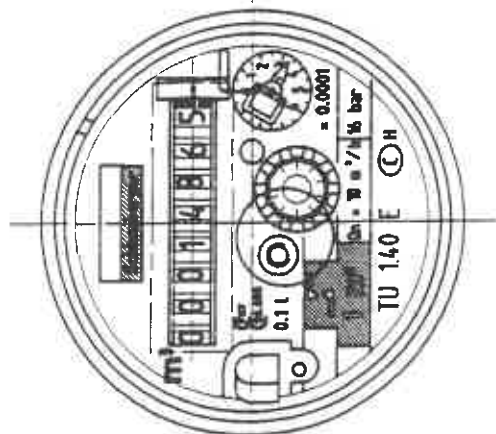
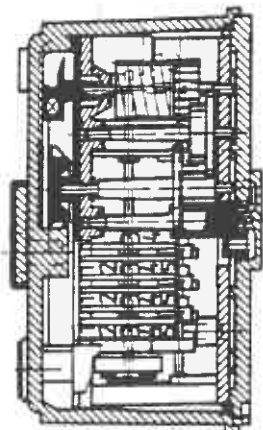
P 800

sans prééquipement émetteur



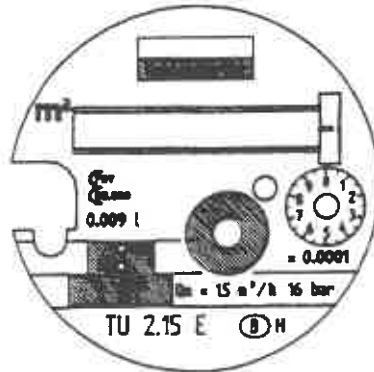
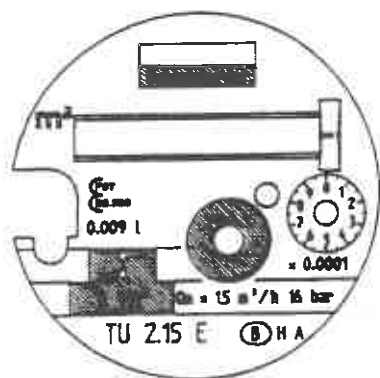
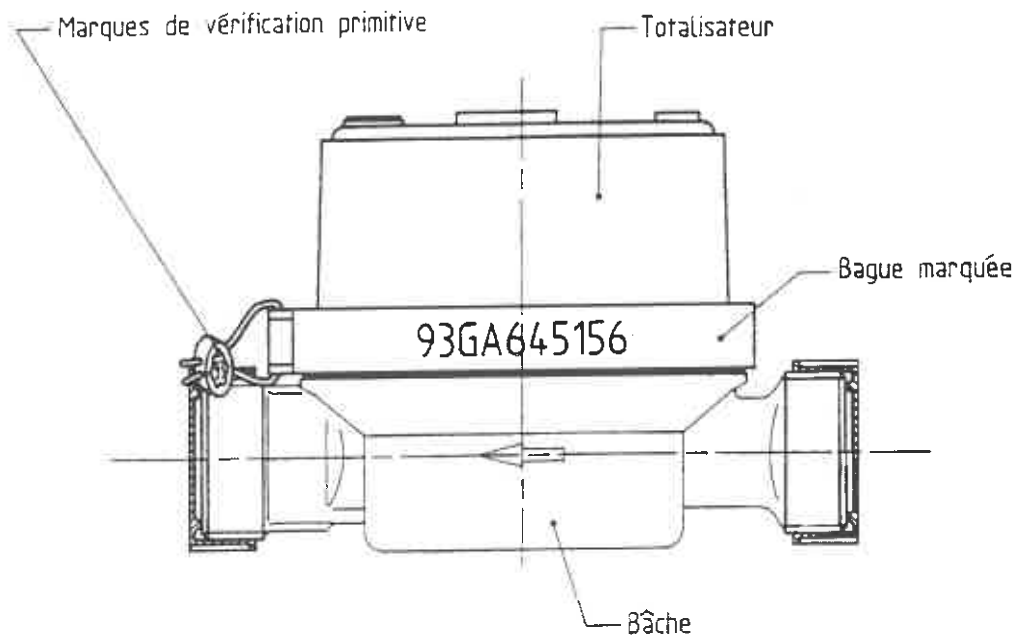
TU 1

avec prééquipement émetteur



■ N° 5940-2

COMPTEURS D'EAU FROIDE SCHLUMBERGER INDUSTRIES P, TU 1 ET TU 2 MUNIS D'UN TOTALISATEUR TS



■ N° 5940-3

COMPTEURS D'EAU FROIDE SCHLUMBERGER INDUSTRIES P, TU 1 ET TU 2 MUNIS D'UN TOTALISATEUR TS

Compteur modèle P40 avec totalisateur TSS

