

CERTIFICAT D'APPROBATION C.E.E. DE MODELES
N° 93.00.382.005.0 DU 26 MARS 1993

Compteur volumétrique SCHLUMBERGER-INDUSTRIES modèle P50 pour eau froide (CLASSE C)

LE PRESENT CERTIFICAT EST ETABLI EN APPLICATION DE LA DIRECTIVE 71/316/C.E.E. DU 26 JUILLET 1971 MODIFIEE PAR LA DIRECTIVE N° 83/575/C.E.E. DU 26 OCTOBRE 1983 RELATIVE AUX DISPOSITIONS COMMUNES AUX INSTRUMENTS DE MESURAGE ET AUX METHODES DE CONTROLE METROLOGIQUE, DE LA DIRECTIVE N° 75/33/C.E.E. DU 17 DECEMBRE 1974 CONCERNANT LE RAPPROCHEMENT DES LEGISLATIONS DES ETATS-MEMBRES RELATIVES AUX COMPTEURS D'EAU FROIDE, DU DECRET N° 73-788 DU 4 AOUT 1973 MODIFIE PAR LE DECRET N° 84-1107 DU 6 DECEMBRE 1984, PORTANT APPLICATION DES PRESCRIPTIONS DE LA COMMUNAUTE ECONOMIQUE EUROPEENNE RELATIVES AUX DISPOSITIONS COMMUNES AUX INSTRUMENTS DE MESURAGE ET AUX METHODES DE CONTROLE METROLOGIQUE ET DU DECRET N° 76-130 DU 29 JANVIER 1976 REGLEMENTANT LA CATEGORIE D'INSTRUMENTS DE MESURE : COMPTEURS D'EAU FROIDE.

FABRICANT

SCHLUMBERGER INDUSTRIES, Usine de Mâcon, 71000 Mâcon.

DEMANDEUR

SCHLUMBERGER INDUSTRIES, 50, avenue Jean-Jaurès, 92120 Montrouge.

OBJET

Le présent certificat complète le certificat d'approbation C.E.E. de modèle n° 89.0.01.384.9.0 du 15 septembre 1989 (1) déjà complété par le certificat d'approbation C.E.E. de modèle n° 89.0.03.384.1.0 du 29 décembre 1989 (2).

CARACTERISTIQUES

Le compteur volumétrique SCHLUMBERGER INDUSTRIES pour eau froide modèle P50 faisant l'objet du présent certificat diffère du modèle P60 approuvé par le certificat précité par les caractéristiques suivantes :

- le débit nominal pouvant être 1,5 m³/h ou 2,5 m³/h,
- la pression maximale de service de 16 bar,
- la longueur totale pouvant être comprise entre 105 et 190 mm,

(1) Revue de Métrologie, septembre 1989, page 1117.

(2) Revue de Métrologie, janvier 1990, page 48.

- la présentation (bâche et totalisateur),
- l'échelon de vérification qui devient 0,05 l dans le cas où le compteur est équipé du totalisateur relevable à distance (ARB).

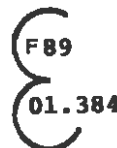
DISPOSITIONS PARTICULIERES

Les compteurs SCHLUMBERGER INDUSTRIES modèle P50 possèdent deux types de présentation :

- dans la première, la coiffe en matière plastique peut porter d'origine la marque de scellément C.E.E. Elle est incliquetée sur la bâche et interdit tout démontage du compteur,
- dans la seconde, la coiffe métallique est vissée et scellée par un plomb qui reçoit les marques de vérification primitive C.E.E.

INSCRIPTIONS REGLEMENTAIRES

Le signe d'approbation de modèle n'est pas modifiée.



VALIDITE

Le présent certificat est valable jusqu'au 15 septembre 1999.

ANNEXES

Notice descriptive.
Dessins n° 5921-1 à 3.

POUR LE MINISTRE ET PAR DELEGATION :

PAR EMPECHEMENT DU DIRECTEUR DE L'ACTION REGIONALE
ET DE LA PETITE ET MOYENNE INDUSTRIE,
L'INGENIEUR EN CHEF DES INSTRUMENTS DE MESURE,

J. HUGOUNET



NOTICE DESCRIPTIVE

Compteurs volumétriques SCHLUMBERGER INDUSTRIES pour eau froide modèle P50

Le compteur SCHLUMBERGER INDUSTRIES modèle P50 diffère du compteur modèle P60 décrit dans la notice descriptive annexée au certificat d'approbation C.E.E. de modèle n° 89.0.01.384.9.0 par son aspect extérieur, les marquages et les scellements. Il se présente sous différentes versions liées au totalisateur utilisé qui peut être :

- un totalisateur standard type TS prééquipé ou non pour recevoir un émetteur d'impulsions,
- un totalisateur standard type TS simplifié,

- un totalisateur type ARB relevable à distance décrit dans le certificat d'approbation C.E.E. de modèle n° 93.00.382.001.0 du 10 février 1993.

Dans la version avec totalisateur ARB, l'appellation du modèle est complétée par la lettre T.

Dans la version avec totalisateur TS prééquipé, l'appellation du modèle est complétée par la lettre E.

INSCRIPTIONS :

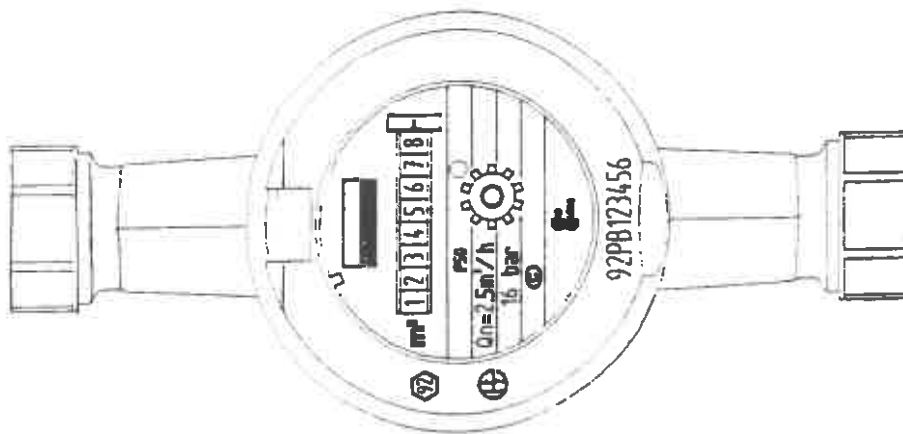
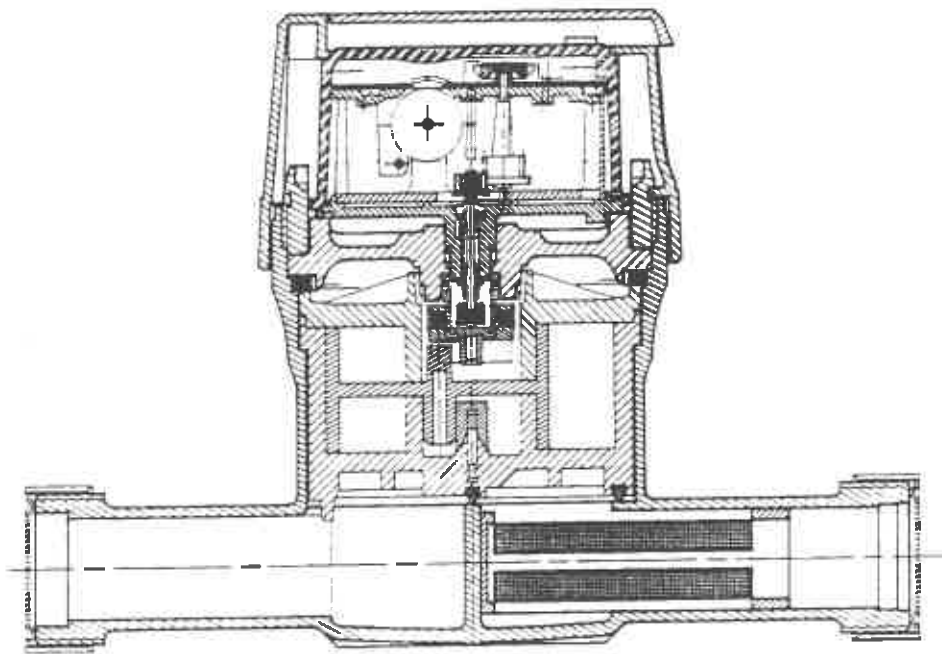
Toutes les inscriptions réglementaires figurent sur le totalisateur du compteur, à l'exception des deux flèches indiquant le sens de circulation de l'eau, réalisées en relief sur la bache du compteur, et du numéro de fabrication apposé ou gravé sur la coiffe.



■ N° 5921-1

COMPTEUR VOLUMETRIQUE SCHLUMBERGER INDUSTRIES P50 POUR EAU FROIDE

Avec totalisateur et coiffe en matière plastique

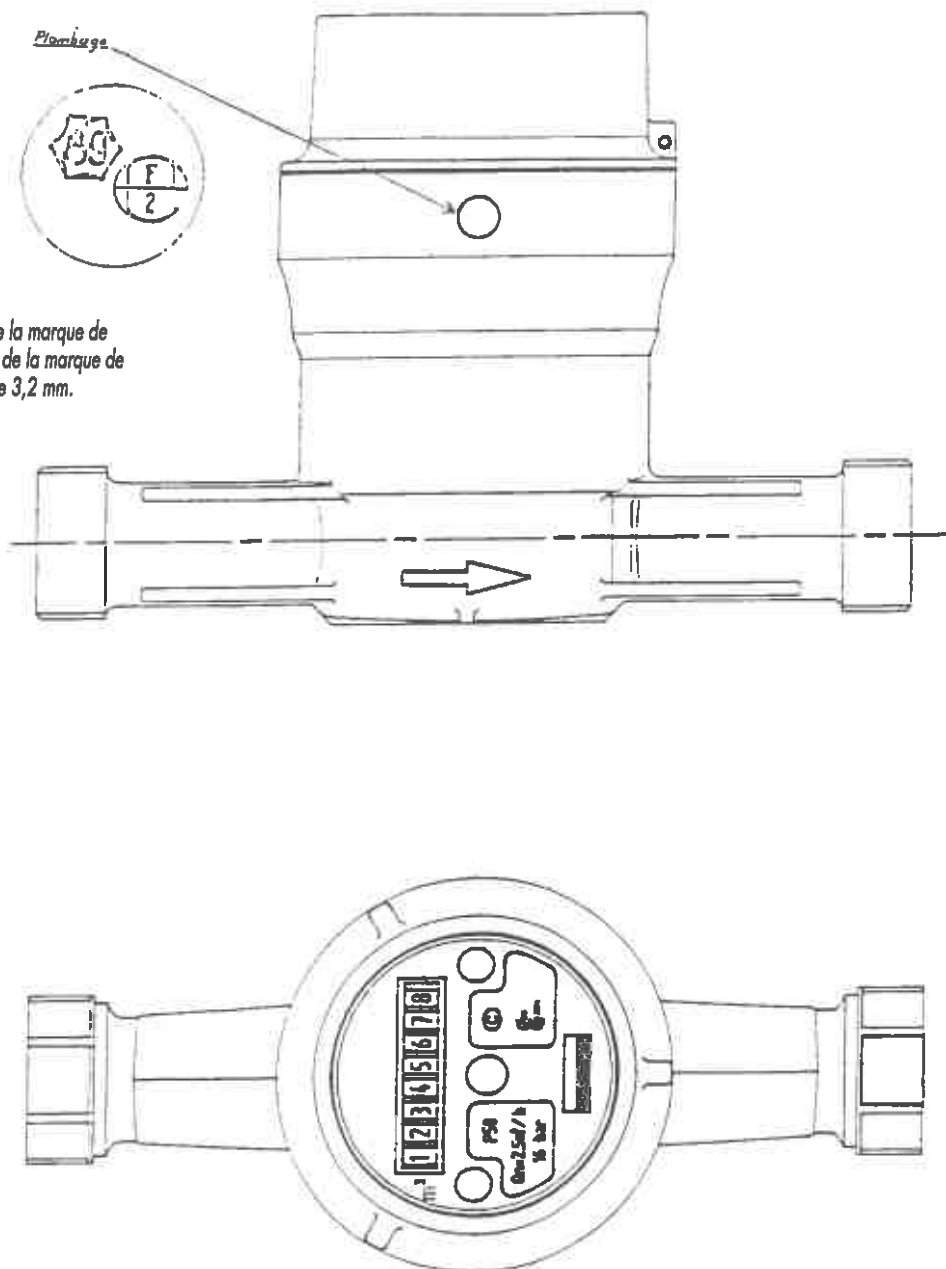




■ N° 5921-2

COMPTEUR VOLUMETRIQUE SCHLUMBERGER INDUSTRIES P50 POUR EAU FROIDE

Avec totalisateur simplifié et coiffe métallique



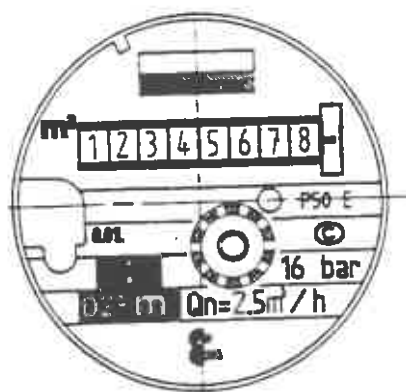
Plomb $\varnothing 8$
 \varnothing normal de la marque de scellement et de la marque de série primitive 3,2 mm.



■ N° 5921-3

COMPTEUR VOLUMETRIQUE SCHLUMBERGER INDUSTRIES P50 POUR EAU FROIDE

Totalisateur TS prééquipé pour compteur P50E



Totalisateur ARB pour compteur P50T

