

# MODELES D'INSTRUMENTS DE MESURE NOUVELLEMENT APPROUVES

DECISION D'APPROBATION DE MODELE  
N° 93.00.353.001.1 DU 15 JUIN 1993

## Compteur de volume de gaz à pistons rotatifs MAGNOL modèle 8C de désignation G16

LA PRESENTE DECISION EST PRONONCEE EN APPLICATION DU DECRET N° 88-682 DU 6 MAI 1988 RELATIF AU CONTRÔLE DES INSTRUMENTS DE MESURE ET DU DECRET N° 72-866 DU 6 SEPTEMBRE 1972 REGLEMENTANT LA CATEGORIE D'INSTRUMENTS DE MESURAGE : COMPTEURS DE VOLUME DE GAZ MODIFIE PAR LE DECRET N° 76-1208 DU 17 DECEMBRE 1976.

### FABRICANT

DRESSER MEASUREMENT DIVISION, 10201 Westheimer Road, P.O. Box 42176 Houston, Texas 77242, Etats-Unis d'Amérique.

### DEMANDEUR

COMPTEURS MAGNOL S.A.; 3, rue des Aérosiers, Z.I. des Richardets, 93160 Noisy le Grand, France.

### CARACTERISTIQUES

Le compteur de volume de gaz à pistons rotatifs MAGNOL modèle 8C, de désignation G16,

présente les principales caractéristiques suivantes :

- débit maximal : 25 m<sup>3</sup>/h
- débit minimal : 1,3 m<sup>3</sup>/h
- volume cyclique : 0,016 dm<sup>3</sup>
- pression maximale de fonctionnement : 12 bar.

### INSCRIPTIONS REGLEMENTAIRES

Le numéro d'approbation de modèle indiqué dans le titre de la présente décision doit figurer sur la plaque d'identification des instruments concernés par la présente décision.

### CONDITIONS PARTICULIERES DE VERIFICATION

La vérification primitive est effectuée en utilisant les indications fournies par un élément contrôleur monté de manière permanente qui délivre 18 850 impulsions par mètre cube.

**DEPOT DE MODELE**

Un ensemble de plans de construction permettant d'identifier le modèle est déposé à la direction régionale de l'industrie, de la recherche et de l'environnement d'Ile-de-France, à la sous-direction de la métrologie et chez le demandeur.

**VALIDITE**

La présente décision est valable dix ans à compter de la date figurant dans son titre.

**ANNEXES**

Notice descriptive.

Dessins n<sup>os</sup> 5995-1, 1bis et 2.

---

POUR LE MINISTRE ET PAR DELEGATION  
PAR EMPECHEMENT DU DIRECTEUR DE L'ACTION REGIONALE  
ET DE LA PETITE ET MOYENNE INDUSTRIE,  
L'INGENIEUR EN CHEF DES INSTRUMENTS DE MESURE

J. HUGOUNET

---

## NOTICE DESCRIPTIVE

Compteur de volume de gaz  
à pistons rotatifs MAGNOL  
modèle 8C de désignation G16

**1 - DESCRIPTION DU COMPTEUR :**

(voir dessin n° 5995-1)

Le compteur de volume de gaz à pistons rotatifs MAGNOL, modèle 8C de désignation G16 est constitué par :

- une enveloppe,
- un groupe mesureur,
- un dispositif indicateur.

**1.1. Enveloppe du compteur :**

L'enveloppe se compose de la chambre de mesure (29), du carter (28) et de la flasque avant (41). Le carter est séparé de la chambre par la flasque arrière (42).

Sur le carter se trouvent quatre perçages (410) bouchonnés destinés au remplissage et à la vidange de l'huile de lubrification, ainsi que les indicateurs de niveau.

La chambre de mesure comprend aussi deux prises de pression permettant de mesurer la perte de charge du compteur. La prise de pression amont est référencée "Pr", la prise de pression aval "P".

Une flèche située sur la plaque d'identification indique le sens de passage du gaz.

**1.2. Groupe mesureur :**

Le groupe mesureur se compose :

- de 2 pistons rotatifs (43B) et (43C) montés sur leurs roulements (1) logés dans les flasques (41) et (42),
- d'un engrenage de synchronisation (37),
- d'un engrenage transmettant le mouvement au dispositif indicateur.

Les flasques sont fixées à la chambre par quatre vis (123) et positionnées par goupilles (50).

Un doigt (90) est fixé au bout d'un des pistons pour assurer la lubrification des engrenages.

La synchronisation de deux pistons est assurée par l'engrenage (37), dont chaque pignon est monté sur chacun des pistons.

Le premier élément de la chaîne cinématique de transmission constitué par le pignon (282) est fixé à l'extrémité d'un des pistons. Ce pignon est centré sur la flasque avant et, un doigt de barbotage (165) solidaire assure la lubrification des pignons de l'engrenage.

**1.3. Dispositif indicateur :**

Le dispositif indicateur est placé dans un capot (22) muni d'une fenêtre et d'un indicateur de niveau d'huile. Trois trous bouchonnés (410) permettent de procéder au remplissage et à la vidange de l'huile de lubrification.

Le dispositif indicateur est composé de deux platines supportant le système de réduction constitué d'une vis sans fin et de couples d'engrenage (voir dessin n° 5995-2).

Le totalisateur comporte sept tambours entraînés par rochets. La plus petite division du dernier tambour est égale à  $20 \text{ dm}^3$ .

De plus, par l'intermédiaire d'un circuit imprimé, une ampoule Reed solidaire de la cage du totalisateur, est excitée par un aimant fixé sur le dernier tambour. La valeur d'impulsion est égale à  $1 \text{ m}^3$ .

**2 - DISPOSITIFS DE SCELLEMENT :**

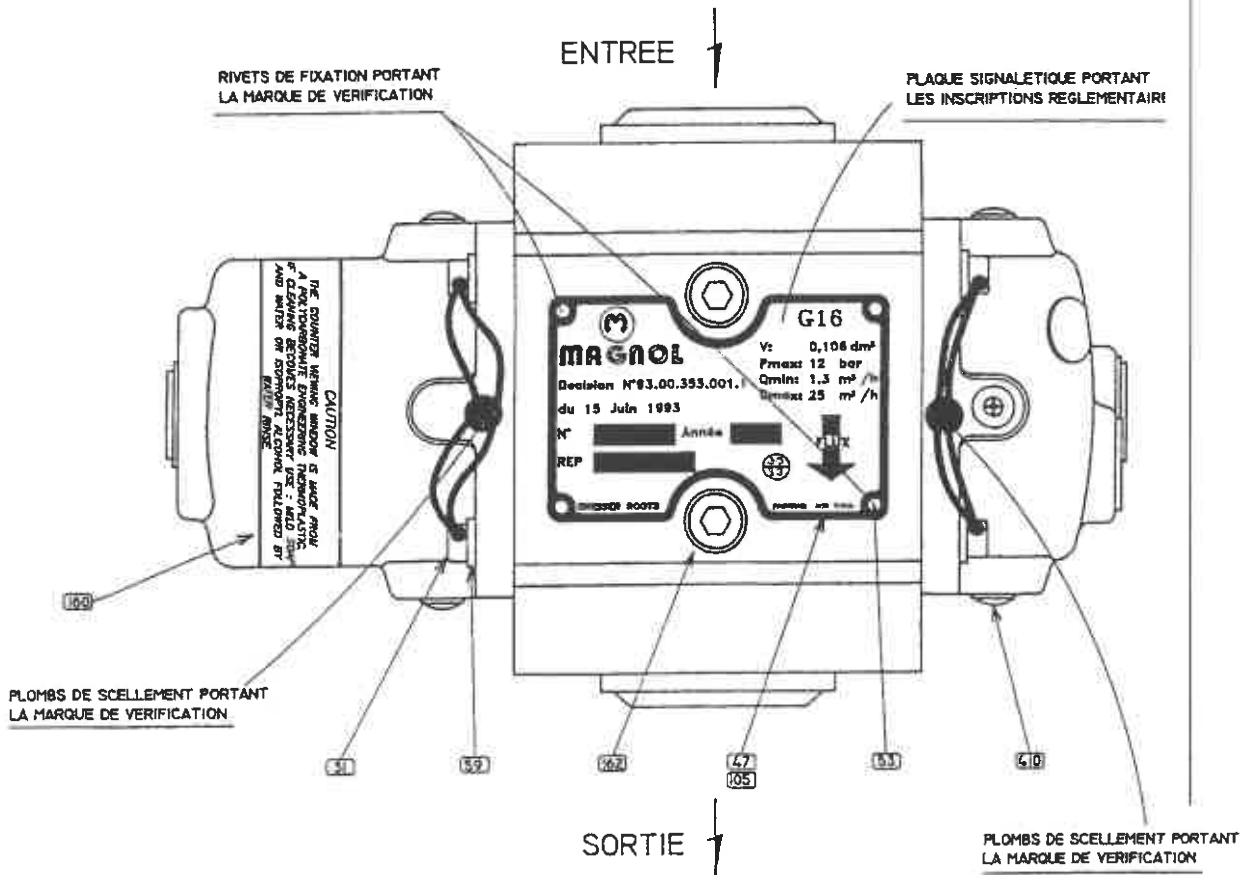
Le compteur MAGNOL, modèle 8C de désignation G16, comporte les dispositifs de scellement suivants :

- un fil perlé passé à travers des vis (31) et un plomb assurent l'inviolabilité du carter et du boîtier du dispositif indicateur,
- un fil perlé passé à travers des vis et un plomb assurent l'inviolabilité du carter arrière (28),
- l'inviolabilité de la plaque de firme fixée par rivets est assurée par un fil perlé passé à travers deux vis, ou par poinçonnage de la tête de ces rivets.

■ N° 5995-1

COMPTEUR DE VOLUME DE GAZ A PISTONS ROTATIFS MAGNOL 8C DE DESIGNATION G16

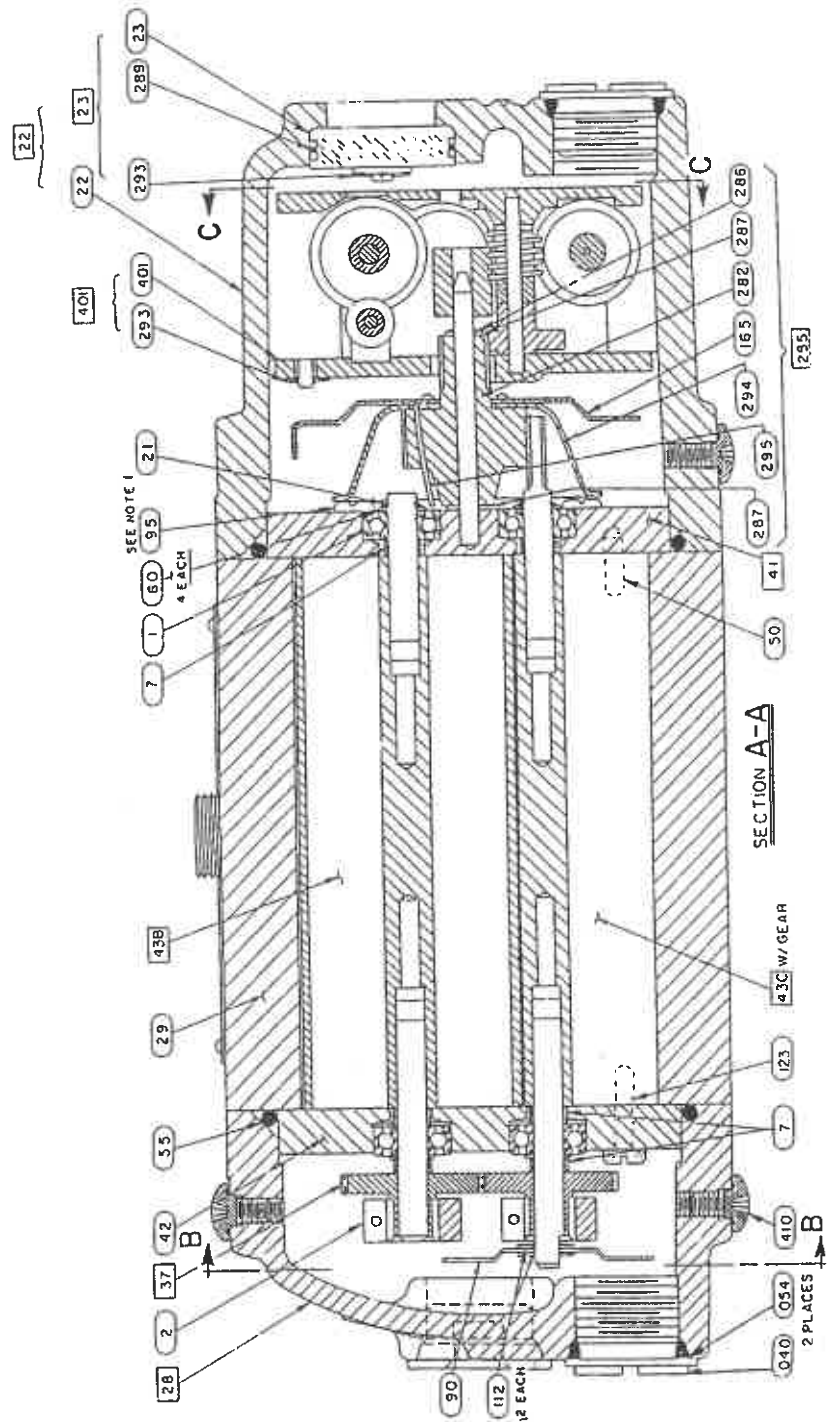
Plan de scellement





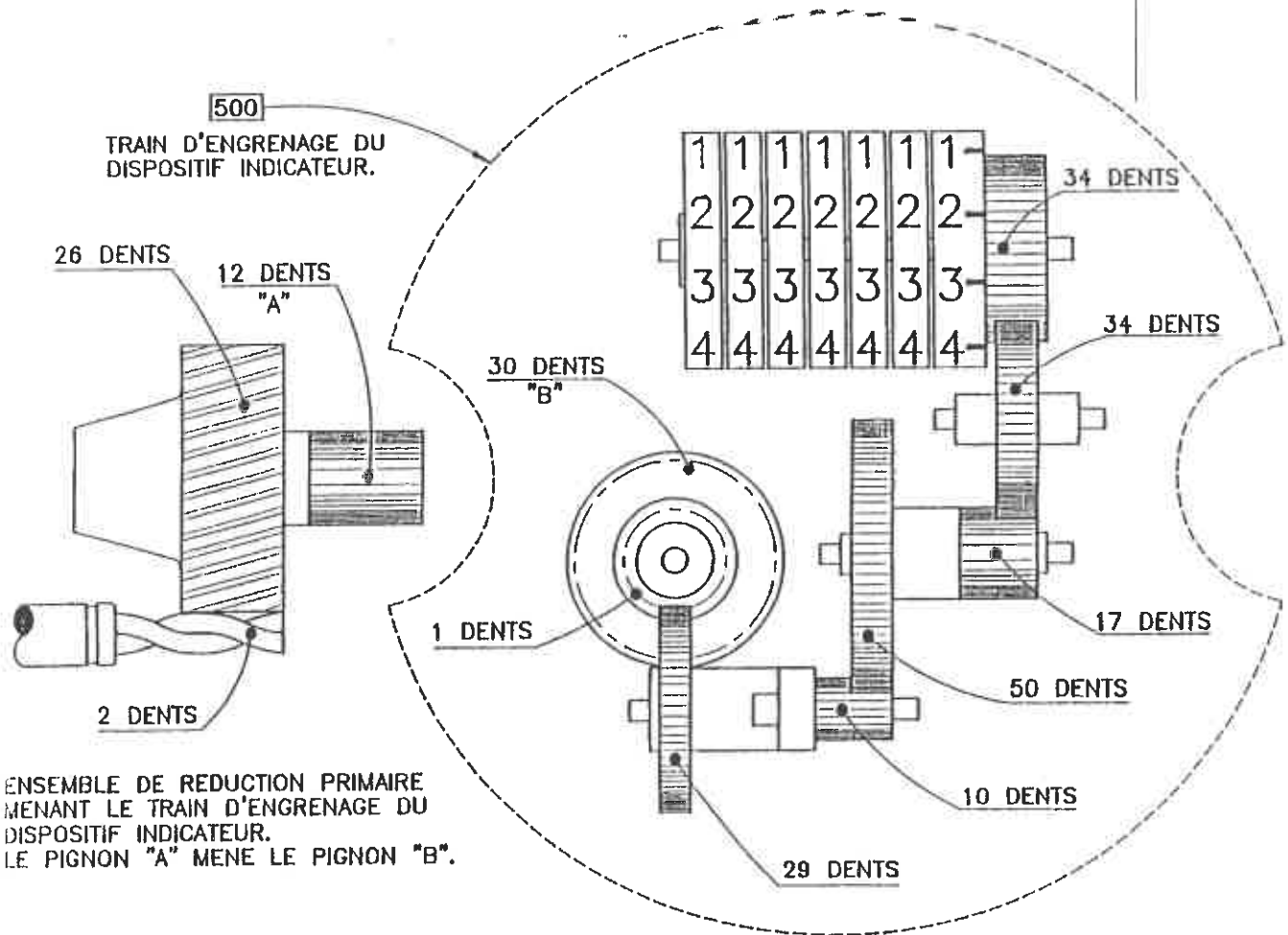
■ N° 5995-1 bis  
 COMPTEUR DE VOLUME DE GAZ A PISTONS ROTATIFS MAGNOL 8C DE DESIGNATION G16

Plan d'ensemble



■ N° 5995-2

COMPTEUR DE VOLUME DE GAZ A PISTONS ROTATIFS MAGNOL 8C DE DESIGNATION G16



RAPPORT DE REDUCTION :  $26/2 \times 30/12 \times 29/1 \times 50/10 \times 34/17 = 9425 : 1$