

CERTIFICAT D'APPROBATION C.E.E. DE MODELE
N° 93.00.352.002.0 DU 22 FEVRIER 1993

Compteur de volume de gaz à parois déformables MAGNOL de désignation G 6 modèle S 10/32 D

LE PRESENT CERTIFICAT EST ETABLI EN APPLICATION DE LA DIRECTIVE 71/316/C.E.E. DU 26 JUILLET 1971 MODIFIEE, RELATIVE AUX DISPOSITIONS COMMUNES AUX INSTRUMENTS DE MESURAGE ET AUX METHODES DE CONTROLE METROLOGIQUE, DE LA DIRECTIVE 71/318/C.E.E. DU 26 JUILLET 1971 MODIFIEE, RELATIVE AUX COMPTEURS DE VOLUME DE GAZ, DU DECRET N° 73-788 DU 4 AOUT 1973 MODIFIE, RELATIF A L'APPLICATION DES PRESCRIPTIONS DE LA COMMUNAUTE ECONOMIQUE EUROPEENNE RELATIVES AUX DISPOSITIONS COMMUNES AUX INSTRUMENTS DE MESURAGE ET AUX METHODES DE CONTROLE METROLOGIQUE, DU DECRET N° 73-789 DU 4 AOUT 1973 RELATIF A L'APPLICATION DES PRESCRIPTIONS DE LA COMMUNAUTE ECONOMIQUE EUROPEENNE AU CONTROLE DES COMPTEURS DE VOLUME DE GAZ ET DU DECRET N° 72-866 DU 6 SEPTEMBRE 1972 REGLEMENTANT LA CATEGORIE D'INSTRUMENTS DE MESURAGE : COMPTEURS DE VOLUME DE GAZ.

FABRICANT

COMPTEURS MAGNOL S.A., 3, rue des Aérostiers, Z.I. des Richardets, 93160 Noisy le Grand.

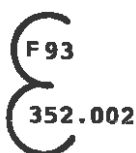
CARACTERISTIQUES

Les principales caractéristiques des compteurs de volume de gaz à parois déformables MAGNOL, de désignation G 6, modèle S 10/32 D sont les suivantes :

Q_{max} (m ³ /h)	Q_{min} (m ³ /h)	Volume cyclique (dm ³)	Pression maximale de fonctionnement (bar)
10	0,060	3,5	0,5

INSCRIPTIONS REGLEMENTAIRES

Le signe d'approbation C.E.E. de modèle figurant sur la plaque d'identification des instruments concernés par le présent certificat est :



DEPOT DE MODELE

Un ensemble de plans de construction permettant d'identifier le modèle est déposé à la sous-direction de la métrologie, à la direction régionale de l'industrie, de la recherche et de l'environnement d'Ile-de-France et chez le fabricant.

VALIDITE

Le présent certificat a une validité de 10 ans à compter de la date figurant dans son titre.

ANNEXES

Notice descriptive.

Plan de scellement n° 5901.

POUR LE MINISTRE ET PAR DELEGATION :

PAR EMPÊCHEMENT DU DIRECTEUR DE L'ACTION REGIONALE
ET DE LA PETITE ET MOYENNE INDUSTRIE,
L'INGENIEUR EN CHEF DES INSTRUMENTS DE MESURE,

J. HUGOUNET

NOTICE DESCRIPTIVE

Compteur de volume de gaz
à parois déformables MAGNOL
de désignation G 6
modèle S 10/32 D

Le compteur de volume de gaz MAGNOL modèle S 10/32 D, objet du présent certificat, est un compteur sec à deux membranes à distribution alternative par tiroirs.

L'enveloppe du compteur est en tôle emboutie et se compose de deux parties assemblées au moyen d'une agrafe sertie, rendue étanche par une pâte servant de joint.

Sur la partie supérieure se trouvent deux raccords filetés, en laiton sertis, dont l'étanchéité est assurée au moyen d'un joint nitrile.

Sur cette même partie de l'enveloppe, une flèche emboutie indique le sens de circulation du gaz.

Le bloc mesureur se compose de deux coquilles internes métalliques sur lesquelles sont serties deux coquilles métalliques. La membrane en peau est fixée, par des clips, entre les deux coquilles internes et externes.

Chaque chambre comporte deux renforts de membrane en tôle plombée et deux drapeaux constitués d'un levier de membrane et d'un levier de distribution. Ces drapeaux transmettent le mouvement des membranes aux tiroirs et à l'axe manivelle entraînant le dispositif indicateur.

Le bloc de distribution et le collecteur de sortie sont fixés au-dessus des chambres de mesure.

Le dispositif indicateur est placé sur la face avant du compteur dans un boîtier, en tôle métallique, vissé sur l'enveloppe du compteur. Une fenêtre, en plastique transparent encliqueté, ferme le boîtier.

Elle est fixée par un œillet recouvert d'un plomb portant la marque de scellement C.E.E.

Ce dispositif indicateur est composé d'une cage en matière plastique supportant huit tambours gradués. Le dernier tambour est chiffré par dm^3 et l'échelon de graduation est de $0,2 \text{ dm}^3$.

L'ajustage du compteur peut se faire par paliers de 0,25 % à l'aide de couples de roues dentées.

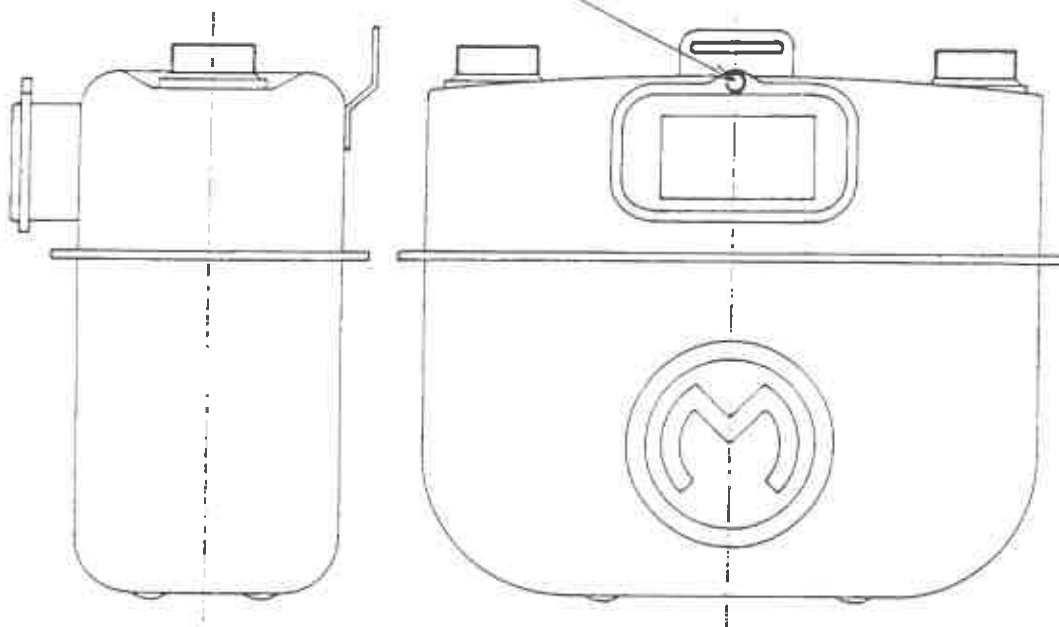
La plaque signalétique portant les caractéristiques du compteur est fixée à l'intérieur de la fenêtre.

■ N° 5901

COMPTEUR DE VOLUME DE GAZ A PAROIS DEFORMABLES MAGNOL S 10/32 D

Plan de scellement

EMPLACEMENT DES MARQUES DE VERIFICATION



Détail de scellement

