

DECISION D'AGREMENT
N° 93.00.270.001.1 DU 29 AVRIL 1993

Variateur de vitesse MANNESMANN KIENZLE modèle 1601-25

LA PRESENTE DECISION EST PRONONCEE EN APPLICATION DU DECRET N° 88-682 DU 6 MAI 1988 RELATIF AU CONTROLE DES INSTRUMENTS DE MESURE ET DU DECRET N° 81-883 DU 14 SEPTEMBRE 1981 MODIFIE, RELATIF AUX MODALITES DU CONTROLE DES CHRONOTACHYGRAPHES UTILISES DANS LES TRANSPORTS PAR ROUTE.

FABRICANT

MANNESMANN KIENZLE GmbH, 45, Heinrich Hertz Strasse, VS, Villingen, Allemagne.

DEMANDEUR

Société MANNESMANN KIENZLE, Centre Routier, 8, rue Latérale 7, 94150 Rungis.

CARACTERISTIQUES

La console d'atelier MANNESMANN KIENZLE modèle 1601-25 est un variateur de vitesse permettant le contrôle des chronotachygraphes et la réalisation de disques d'essais sur ces instruments. Il est prévu pour l'alimentation électrique et l'entraînement des chronotachygraphes mécaniques ou électroniques.

Ce variateur comporte deux modules distincts, l'un pour l'entraînement des chronotachygraphes, l'autre pour leur alimentation électrique. Chaque modèle comporte un afficheur à cristaux liquides ; le module relatif à l'alimentation électrique permet une variation continue de l'intensité de 0,3 à 3 A.

Cette console permet la vérification et l'entraînement des chronotachygraphes jusqu'à 200 km/h (ou 3 333 tr/min) et une alimentation électrique programmable par touches de 6, 12 et 24 V ou

variable de 0 à 30 V. Les dispositifs indicateurs sont gradués par 0,1 km/h (ou 1 tr/min) et 0,1 V (ou 0,1 A).

Ce variateur de vitesse permet sur les chronotachygraphes :

- le contrôle des vitesses indiquées et enregistrées,
- le contrôle des distances parcourues (en mètres),
- la réalisation de disques d'essais,
- la visualisation de la constante intégrée pour les appareils électroniques KIENZLE.

Cette console est en outre munie d'une valeur de contrôle fixée à "4 915 ± 1" en fonction km/h et d'un test des segments de l'afficheur principal "8 888" en fonction tr/min.

SCELLEMENTS

Le scellement de ce variateur de vitesse est réalisé par deux plombs rendant impossible tout accès au réglage de l'appareil. Ces deux plombs reçoivent, lors de la vérification avant mise en service, la marque des essais partiels.

INSCRIPTIONS REGLEMENTAIRES

Ce variateur de vitesse est muni d'une plaque d'identification où sont mentionnés :

- le nom du fabricant,
- la référence du modèle,
- le numéro de série de l'appareil,
- l'année de fabrication,
- le numéro et la date de la présente décision d'agrément.



CONDITIONS PARTICULIERES DE VERIFICATION

Chaque appareil fera l'objet d'une vérification avant mise en service pour s'assurer que les erreurs maximales tolérées sont respectées, celles-ci étant fixées en valeur relative à $\pm 0,3 \%$ pour la vitesse et $\pm 0,1 \%$ pour la distance.

DEPOT DE MODELE

Plans et schémas sont déposés chez le demandeur et à la sous-direction de la métrologie.

VALIDITE

La présente décision d'agrément a une durée de validité de dix ans à compter de la date figurant dans son titre.

ANNEXES

Schémas n^{os} 5938-1 et 2.



POUR LE MINISTRE ET PAR DELEGATION :
PAR EMPECHEMENT DU DIRECTEUR DE L'ACTION REGIONALE
ET DE LA PETITE ET MOYENNE INDUSTRIE,
L'INGENIEUR EN CHEF DES INSTRUMENTS DE MESURE,

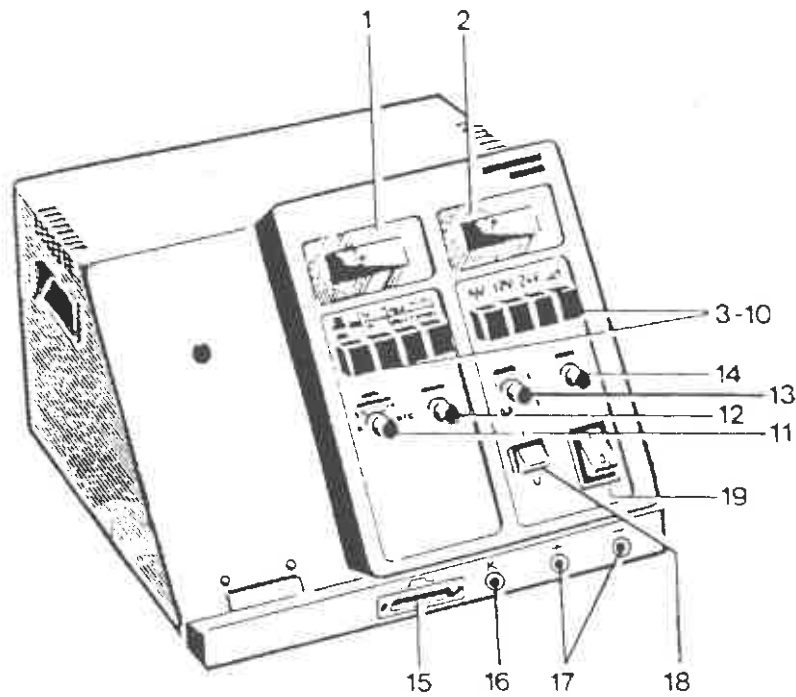
J. HUGOUNET



■ N° 5938-1

VARIATEUR DE VITESSE MANNESMANN KIENZLE 1601-25

Face avant



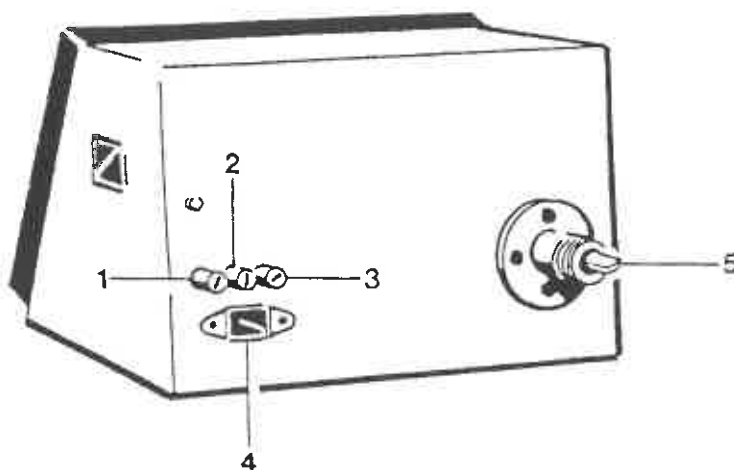
- 1 - Afficheur de la vitesse ou de la distance
- 2 - Afficheur de l'intensité ou de la tension
- 3 à 10 - Touches de fonctions
- 11 - Commutateur de fonctions
- 12 - Potentiomètre de réglage de la vitesse
- 13 - Potentiomètre de réglage de l'intensité
- 14 - Potentiomètre de réglage de la tension d'alimentation
- 15 - Connecteur de sortie des impulsions
- 16 - Connecteur de vérification de la constante
- 17 - Sorties de l'alimentation électrique
- 18 - Commutateur d'affichage Intensité/Tension
- 19 - Interrupteur général



■ N° 5938-2

VARIATEUR DE VITESSE MANNESMANN KIENZLE 1601-25

Face arrière



- 1 - Fusible T 1,6
- 2 - Fusible T 4
- 3 - Fusible T 6,3
- 4 - Prise de raccordement au secteur
- 5 - Sortie entraînement mécanique

