

CERTIFICAT D'APPROBATION C.E.E. DE MODELE
N° 93.00.211.003.0 DU 22 JUIN 1993

Mesures télescopiques DYNAMIS de 3 mètres modèle MINI-MAXI (CLASSE II)

LE PRESENT CERTIFICAT EST ETABLI EN APPLICATION DE LA DIRECTIVE 71/316/C.E.E. DU 26 JUILLET 1971 MODIFIEE PAR LES DIRECTIVES N° 72/427/C.E.E. DU 19 DECEMBRE 1972 ET 83/575/C.E.E. DU 26 OCTOBRE 1983, RELATIVE AUX DISPOSITIONS COMMUNES AUX INSTRUMENTS DE MESURAGE ET AUX METHODES DE CONTROLE METROLOGIQUE, DE LA DIRECTIVE 73/362/C.E.E. DU 19 NOVEMBRE 1973 MODIFIEE PAR LES DIRECTIVES 78/629/C.E.E. DU 19 JUIN 1978 ET 85/146/C.E.E. DU 31 JANVIER 1985 RELATIVE AUX MESURES DE LONGUEUR, DU DECRET N° 73-788 DU 4 AOUT 1973, MODIFIE PAR LE DECRET N° 84-1107 DU 6 DECEMBRE 1984 PORTANT APPLICATION DES PRESCRIPTIONS DE LA COMMUNAUTE ECONOMIQUE EUROPEENNE RELATIVES AUX DISPOSITIONS COMMUNES AUX INSTRUMENTS DE MESURAGE ET AUX METHODES DE CONTROLE METROLOGIQUE, DU DECRET N° 75-906 DU 16 SEPTEMBRE 1975 MODIFIE PAR LE DECRET N° 79-763 DU 30 AOUT 1979 RELATIFS AUX MESURES DE LONGUEUR.

FABRICANT

SAMIS, 138, route de l'Etang-la-Ville, 78750 Marly Marly.

CARACTERISTIQUES

Les mesures télescopiques DYNAMIS, modèle MINI-MAXI de 3 mètres, faisant l'objet du présent certificat sont constituées de 6 éléments tubulaires en alliage léger, coulissant les uns dans les autres :

- 1 élément, de section carrée, de longueur 60 cm, percé d'une fenêtre de lecture, et portant une échelle de 50 cm ;
- 1 élément de section circulaire gradué de 0 à 60 cm ;
- 4 éléments de section circulaire, chacun repéré par un numéro représentant la longueur en mètres, entouré d'un cercle de 1 cm de diamètre. La longueur de chacun de ces éléments est de 50 cm.

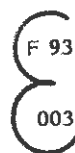
Les caractéristiques de ces mesures sont les suivantes :

- longueur nominale : 3 m ;
- longueur minimale mesurable : 60 cm ;
- graduation et chiffraison des deux éléments de plus forte section :
 - la graduation est millimétrique,
 - la graduation est exprimée en centimètre, tous les centimètres,
 - graduation et chiffraison sont de couleur noire.
- extrémités :
 - une plaque en acier, d'épaisseur 0,3 mm est rivetée à la base de l'élément de section carrée et est munie d'un trou taraudé permettant de recevoir des accessoires spéciaux.
 - une rondelle d'accrochage, d'épaisseur 1 mm, est fixée à l'extrémité de l'élément de plus faible section et est munie d'un trou taraudé permettant de recevoir des accessoires spéciaux.

INSCRIPTIONS REGLEMENTAIRES

Au début des deux éléments gradués figurent :

- la longueur nominale dans un rectangle entre le premier et le deuxième centimètre ;
- la marque d'identification du fabricant entre le troisième et le quatrième centimètre ;
- la classe de précision entre le quatrième et le cinquième centimètre ;
- le signe d'approbation C.E.E. de modèle entre le cinquième et le sixième centimètre :



DISPOSITIONS PARTICULIERES

Le principe d'utilisation des mesures de longueur DYNAMIS est schématisé, à l'aide d'un exemple, sur une face de l'élément de section carrée.

MARQUES DE VERIFICATION PRIMITIVE

La marque de vérification primitive est apposée sur la rondelle d'accrochage fixée à l'extrémité de l'élément de plus faible section.

La marque utilisée est celle prévue par l'article 8.2 de l'arrêté du 3 février 1977 modifié par l'arrêté du 30 décembre 1985.

VALIDITE

Le présent certificat a une validité de dix ans à compter de la date figurant dans son titre.

DEPOT DE MODELE

Deux exemplaires de chaque modèle ont été déposés, l'un à la direction régionale de l'industrie, de la recherche et de l'environnement d'Ile-de-France, l'autre chez le fabricant.

ANNEXES

Notice descriptive.

Photographie n° 5955-1.

Schéma n° 5955-2.

POUR LE MINISTRE ET PAR DELEGATION :

PAR EMPACHEMENT DU DIRECTEUR DE L'ACTION REGIONALE
ET DE LA PETITE ET MOYENNE INDUSTRIE,
L'INGENIEUR EN CHEF DES INSTRUMENTS DE MESURE,

J. HUGOUNET

NOTICE DESCRIPTIVE

Mesures télescopiques DYNAMIS
de 3 mètres modèle MINI-MAXI

Les mesures de longueur DYNAMIS modèle MINI-MAXI de 3 m sont destinées aux relevés de mesure de 60 cm à 3 m. De plus, l'échelle portée sur le corps de section carrée du premier élément permet également d'utiliser ces instruments en tant que règle.

I. PRINCIPE DE FONCTIONNEMENT :

La lecture de la mesure se fait essentiellement sur un repère de l'instrument tracé à 50 centimètre de l'origine sur une fenêtre aménagée dans le corps du premier élément.

II. DESCRIPTION :**1.1. Premier élément :**

Cet élément constitue l'enveloppe de l'ensemble. Il comporte sur une face une fenêtre de forme allongée, sur la vitre de laquelle est tracé un repère rectiligne et transversal correspondant à la valeur 50 cm de l'échelle de cet élément.

De plus, près de la valeur 50 de cette échelle est porté le numéro "0,5" entouré d'un cercle de 1 cm de diamètre.

1.2. Deuxième élément :

Le second élément est un tube de section circulaire, gradué de 0 à 60 cm dont l'échelle est lisible à travers la fenêtre de lecture du premier élément. La rotation de ces deux tubes, l'un par rapport à l'autre, est rendue impossible par la forme de la base du second élément, qui assure le guidage et la butée de cet élément à l'intérieur du premier.

1.3. Autres éléments :

Les autres éléments ne sont pas gradués : ils sont repérés par des numéros cerclés. Ce numéro

n'apparaît que lorsque l'élément correspondant est déployé jusqu'au verrouillage, matérialisant ainsi, pour chaque élément, une longueur de 50 centimètres.

1.4. Dispositifs de blocage :

- un dispositif de verrouillage automatique bloque les éléments non gradués en position non déployée ou bien entièrement déployée,
- un dispositif de blocage manuel permet, éventuellement, d'empêcher la translation du tube gradué à l'intérieur du premier élément, quelle que soit sa position.

III. UTILISATION :

Pour mesurer des longueurs supérieures à 60 cm, il suffit d'extraire de l'appareil le plus petit élément et, si besoin est, les éléments suivants jusqu'au verrouillage et de compléter en déployant le tube gradué. La mesure lue dans la fenêtre est à ajouter aux éléments entièrement sortis, y compris l'élément de base, chaque élément mesurant 50 cm.

Le repérage des tubes par des numéros cerclés permet une lecture plus directe : il suffit alors d'ajouter la valeur du plus grand numéro visible, y compris celui porté sur l'élément de base, à la valeur lue à travers la fenêtre.

Un exemple d'utilisation est schématisé sur le corps de l'appareil, servant ainsi de notice descriptive.

IV. REMARQUE :

De par sa construction spécifique, les mesures de longueur DYNAMIS modèle MINI-MAXI de 3 mètres comportent donc 5 éléments de 50 centimètres et 1 élément de 60 cm. Les relevés se font donc par tranches de 0,5 m, de la valeur 60 cm à la valeur 3 mètres et 10 centimètres. Cette particularité est rendue explicite par le schéma d'utilisation porté sur le corps de l'appareil. La valeur nominale de ces mesures reste cependant un nombre entier.



■ N° 5955-1

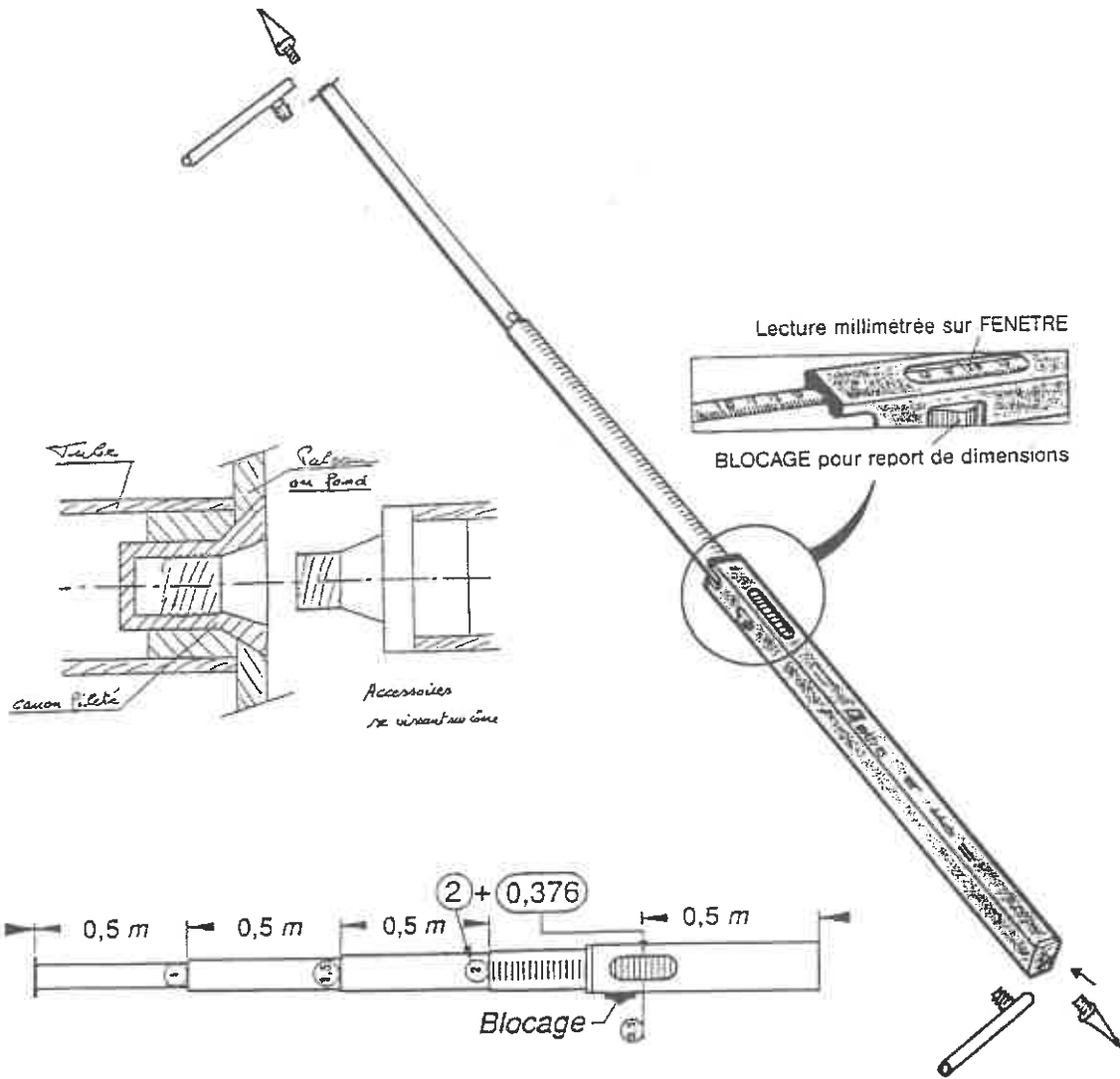
MESURES TELESCOPIQUES DYNAMIS DE 3 METRES MINI-MAXI



■ N° 5955-2

MESURES TELESCOPIQUES DYNAMIS DE 3 METRES MINI-MAXI

Principe de fonctionnement



Exemples : $2 + 0,376 = 2,376$ mètres

$2,5 + 0,205 = 2,705$ mètres