

DECISION D'APPROBATION DE MODELE
N° 92.00.682.011.1 DU 9 NOVEMBRE 1992

Doseuses pondérales à pesées associatives DAUMAR modèle PA 25.15

LA PRESENTE DECISION EST PRONONCEE EN APPLICATION DU DECRET N° 88-682 DU 6 MAI 1988 RELATIF AU CONTROLE DES INSTRUMENTS DE MESURE ET DU DECRET N° 76-279 DU 19 MARS 1979 REGLEMENTANT LA CATEGORIE D'INSTRUMENTS DE MESURE : DOSEUSES.

FABRICANT

Société DAUMAR, 794-796, rue Wifredo, Baladonna Barcelona (Espagne).

DEMANDEUR

Société FILPACK, ZI, route de Piscop, 95530 Saint Brice sous Forêt.

CARACTERISTIQUES

Les doseuses pondérales à pesées associatives DAUMAR modèle PA 25.15 sont destinées au conditionnement de produits en morceaux (pommes de terre, agrumes, aux, oignons) et sont constituées par :

1° Un dispositif d'alimentation du produit comportant un mécanisme transporteur composé de 2 bandes acheminant le produit vers les bennes réceptrices de charge,

2° 15 bennes réceptrices de charge dans lesquelles se déverse le produit et qui sont en rotation autour d'un axe central. Au-dessous de chaque benne se trouve une roulette permettant la rotation de la benne. Cette roulette, lors de son passage sur une plaque métallique fixée sur le dispositif équilibreur et transducteur de charge établit le contact entre ce dernier et la benne. Chaque benne est équipée d'une trappe de vidange destinée à décharger le produit sur un tapis d'évacuation qui le dirige vers l'emballage.

3° Une unité de pesage sur laquelle passent successivement les bennes réceptrices de charge. Cette unité est constituée par :

– un dispositif électronique de mesure et d'asservissement incluant :

- un dispositif indicateur numérique dont le fonctionnement est basé sur le principe d'une conversion analogique-numérique et dont la partie traitement des informations est assurée par une unité logique à microprocesseur,

- un dispositif équilibreur et transducteur de charge constitué par un capteur à jauges de contrainte travaillant en flexion, de marque UTILCELL type 130 ($E_{max} = 10 \text{ kg}$).

Sur le capteur est montée la plaque citée précédemment, de dimensions 146 mm x 30 mm permettant le passage des bennes.

4° Un dispositif auxiliaire de commande comportant un clavier à touches et un écran de visualisation permettant d'introduire ou de modifier les paramètres de fonctionnement de la doseuse ainsi que d'intervenir lors du fonctionnement ou de le contrôler.

5° Un calculateur permettant de rechercher, parmi toutes les combinaisons possibles des masses de produit contenu dans les bennes celle dont le total des masses est compris entre 2 valeurs limites prédéterminées, celles-ci étant dès lors considérées respectivement comme les valeurs limites inférieure V_m et supérieure V_M .

6° Les dispositifs suivants :

– dispositif indicateur de zéro,

– dispositif automatique de vidange, et de mise à zéro à la mise sous tension,

– dispositif automatique et permanent de contrôle des entrées/sorties et du convertisseur analogique/numérique.

- dispositif manuel de contrôle de mémoire, de l'écran, du clavier, des entrées/sorties et du convertisseur analogique-numérique,
- dispositif indicateur d'anomalies,
- dispositif automatique et intermittent de mise à zéro et/ou de tare (dispositifs confondus),
- dispositif de prédétermination de valeurs limites (V_m et VM),
- dispositif de calcul de la valeur moyenne des doses,
- dispositif manuel de visualisation des données de production.

Les caractéristiques métrologiques sont les suivantes :

- unité de pesage :
 - Max = 3 kg
 - $e_1 = 2$ g
- doseuse pondérale :
 - températures limites d'utilisation : de 0 °C à + 35 °C
 - plage de fonctionnement comprise entre 250 g et 25 kg
 - échelon d'indication de la valeur des doses :
 - $e_2 = 5$ g de 250 g à 5 000 g inclus
 - $e_2 = 10$ g au-delà de 5 000 g
 - cadence : selon le produit, elle peut atteindre 21 doses/minute à 1 kg, 20 doses/minute à 2,5 kg et 12 doses/minute à 25 kg.

INSCRIPTIONS REGLEMENTAIRES

La plaque d'identification des instruments concernés par la présente décision comporte les indications suivantes :

- Marque : DAUMAR
- Doseuse pondérale à pesées associatives
- Type : PA 25.15 N° ... Année ...
- Décision n° 92.00.682.011.1 du 9 novembre 1992
- Unité de pesage : D_{max} : 3 kg $e_1 = 2$ g
- Températures limites d'utilisation : de 0 °C à + 35 °C
- Plage de fonctionnement de ... g à ... kg.

Ces indications sont suivies d'un tableau comportant les rubriques définies ci-après :

- Produits
- Intervalles de dosage
- Echelon d'indication de la valeur des doses $e_2 = \dots$ g
- Cadences maximales d'utilisation
- Ecart maximal entre les limites V_m et VM .

Pour un intervalle de dosage donné, la valeur $[VM - V_m]$ de l'écart maximal entre les limites V_m et VM doit respecter les deux conditions suivantes :

1° $([VM - V_m]) \leq 1/5$ de la valeur de la limite inférieure de l'intervalle de dosage

2° $([VM - V_m]) \leq$ aux valeurs fixées dans le tableau suivant :

Valeur de la limite supérieure de l'intervalle de dosage	Valeur maximale de $[VM - V_m]$
$250 \text{ g} \leq \text{Max} \leq 1\,000 \text{ g}$	30 g
$1\,000 \text{ g} < \text{Max} \leq 5\,000 \text{ g}$	150 g
$10\,000 \text{ g} < \text{Max} \leq 15\,000 \text{ g}$	225 g
$15\,000 \text{ g} < \text{Max} \leq 25\,000 \text{ g}$	375 g

CONDITIONS PARTICULIERES DE VERIFICATION

La vérification des doseuses pondérales à pesées associatives DAUMAR modèle PA 25.15 est effectuée en une phase au lieu d'installation.

DEPOT DE MODELE

Plans et schémas déposés à la sous-direction de la métrologie, à la direction régionale de l'industrie, de la recherche et de l'environnement d'Ile-de-France et chez le demandeur.

VALIDITE

La présente décision a une validité de 10 ans à compter de la date figurant dans son titre.

REMARQUES

1/ Lorsque la quantité nominale des doses à confectionner est supérieure ou égale à 10 kg, 2 cycles de calcul de combinaisons sont nécessaires pour obtenir une dose.

2/ Les doseuses pondérales à pesées associatives DAUMAR modèle PA 25.15 peuvent être utilisées pour confectionner des préemballages en déterminant uniquement un nombre de pièces par préemballage. La présente décision ne couvre pas cette application.

ANNEXES

Notice descriptive.

Photographie n° 5841-1.

Schémas n° 5841-2.

POUR LE MINISTRE ET PAR DELEGATION :

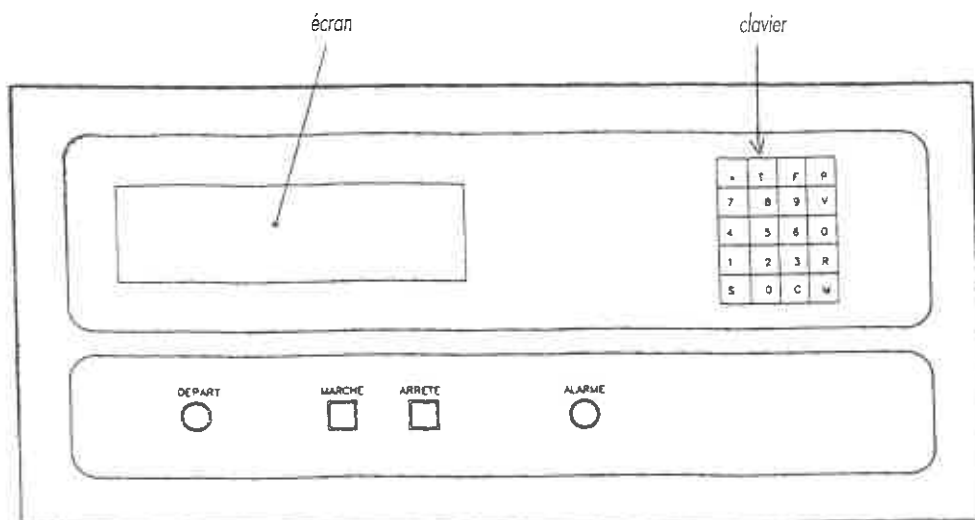
PAR EMPÊCHEMENT DU DIRECTEUR DE L'ACTION RÉGIONALE
ET DE LA PETITE ET MOYENNE INDUSTRIE,
L'INGÉNIEUR EN CHEF DES INSTRUMENTS DE MESURE,

J. HUGOUNET

NOTICE DESCRIPTIVE

Doseuses pondérales
à pesées associatives DAUMAR
modèle PA 25.15

I - INTRODUCTION ET REGLAGE DES PARAMETRES



L'écran a un triple rôle :

- d'indicateur numérique,
- de guide opérateur,
- d'indicateur des paramètres de fonctionnement permettant ainsi leur modification.

L'écran associe chaque action décrite à une touche du clavier qu'il suffit à l'opérateur d'appuyer pour obtenir l'effet correspondant.

II - FONCTIONNEMENT

Le produit qui est amené dans la machine par la bande d'alimentation est déposé dans des godets

(schéma n° 5841-2) disposés sur un tourniquet animé d'un mouvement circulaire.

Chaque godet est pesé à son passage sur la cellule de pesage et son poids mémorisé.

Lorsque la combinaison de plusieurs godets approche de la quantité nominale souhaitée, leur contenu est vidé et la dose ainsi réalisée, dont la masse est comprise entre deux valeurs prédéterminées, est dirigée vers l'unité d'emballage.

■ N° 5841-2

DOSEUSES PONDERALES A PESEES ASSOCIATIVES DAUMAR PA 25.15

Vue de profil

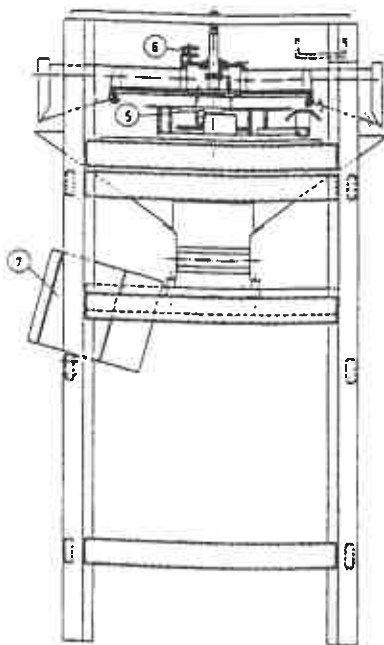


Schéma n° 1

Vue de dessus

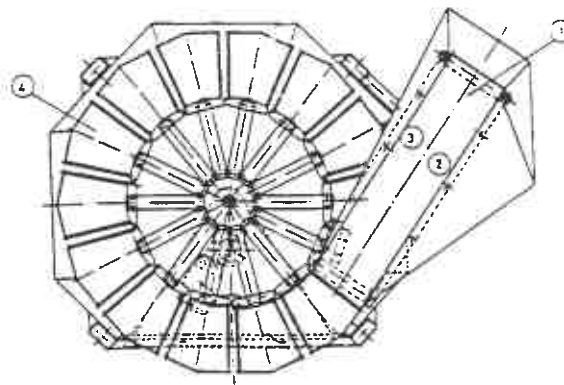


Schéma n° 2

- 1 Bande d'alimentation
- 2 Tapis
- 3 Tapis
- 4 Benne réceptrice de charge (15)
- 5 Cellule de charge
- 6 Electro-aimants
- 7 Dispositif indicateur et commandes



■ N° 5841-1

DOSEUSES PONDERALES A PESEES ASSOCIATIVES DAUMAR PA 25.15

