

DECISION D'APPROBATION DE MODELE
N° 92.00.682.001.1 DU 10 JANVIER 1992

Doseuses pondérales à pesées associatives WOODMAN modèles COMMANDER 12 et COMMANDER 8

LA PRESENTE DECISION EST PRONONCEE EN APPLICATION DU DECRET N° 88-682 DU 6 MAI 1988 RELATIF AU CONTROLE DES INSTRUMENTS DE MESURE ET DU DECRET N° 76-279 DU 19 MARS 1976 REGLEMENTANT LA CATEGORIE D'INSTRUMENTS DE MESURE : DOSEUSES.

FABRICANT

WOODMAN SYSTEMS, 5224 Snapfinger Woods Drive, Decatur, Georgia 30035.

DEMANDEUR

PICARDIE PESAGE, 13, rue de Péronne, 80190 Mesnil Saint Nicaise.

CARACTERISTIQUES

Les doseuses pondérales à pesées associatives WOODMAN modèles COMMANDER 12 et COMMANDER 8 sont destinées au conditionnement de croûtons, chips, extrudés, biscuits apéritifs.

Elles comprennent les principaux éléments suivants :

1° un dispositif d'alimentation constitué d'une trémie vibrante principale commandée par une sonde infrarouge, alimentant le cône de dispersion à mouvements rotatifs bi-directionnels.

2° un ensemble de douze (COMMANDER 12) ou huit (COMMANDER 8) couloirs vibrants indépendants acheminant le produit vers les cellules de pesage, l'amplitude de leurs vibrations étant réglable.

Ce dispositif est équipé de volets obturant l'extrémité des couloirs vibrants (uniquement le modèle COMMANDER 12).

3° douze (COMMANDER 12) ou huit (COMMANDER 8) cellules de pesage constituées chacune de :

- un dispositif équilibreur et transducteur de charge constitué d'un capteur à jauge de contrainte de type "point d'appui central" objet de l'autorisation d'établissement de fiches techniques n° 85.4.02.651.7.3 du 14 juin 1985 de

marque HBM type PLC 5 (E_{max}. = 2,3 kg, E_{min}. = 0,18 g).

- douze (COMMANDER 12) ou huit (COMMANDER 8) bennes tampons disposées sous les bennes de pesées. Les masses élémentaires contenues dans chacune d'elles, mémorisées par le calculateur, serviront à l'obtention de doses par différentes combinaisons.

4° un dispositif indicateur numérique dont le fonctionnement est basé sur le principe d'un convertisseur Analogique-Numérique dont la partie traitement de l'information est assurée par une logique à microprocesseur.

5° un dispositif auxiliaire de commandes composé d'un interrupteur et d'un clavier à touches permettant d'introduire les paramètres de dosage, d'intervenir sur le fonctionnement ou de contrôler l'instrument.

6° un calculateur dont la fonction est de rechercher parmi toutes les combinaisons possibles des masses de produit contenu dans les bennes tampons celles dont le total est le plus proche par valeur supérieure du poids nominal prédéterminé, celui-ci étant considéré comme la limite inférieure V_m.

7° les dispositifs suivants :

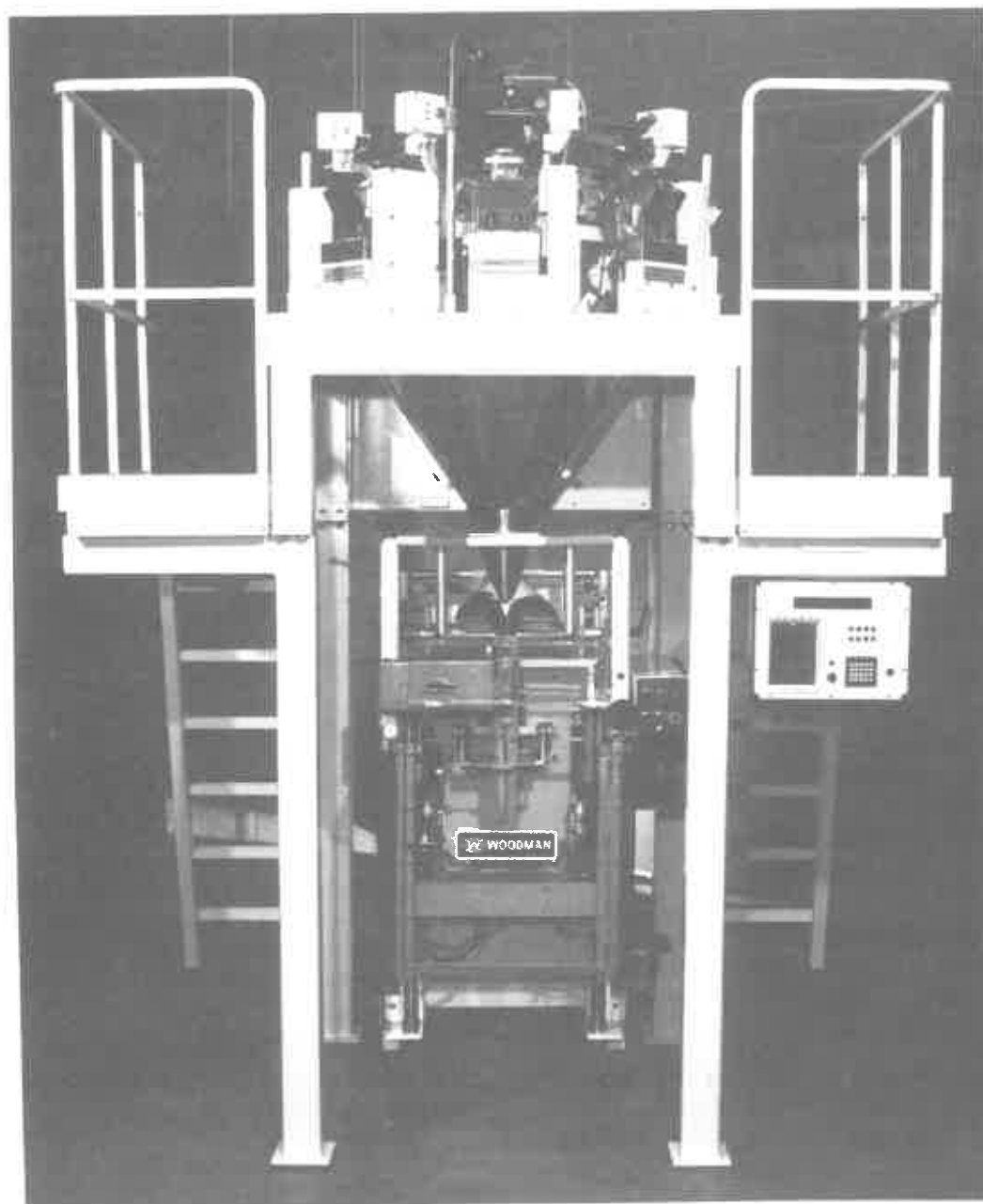
- dispositifs automatiques de mise à zéro intermittente des cellules de pesage, qui agit dès la mise en route de la doseuse, puis régulièrement toutes les 4 minutes.
- dispositif de détection d'anomalie de fonctionnement et d'affichage de messages d'erreurs.
- dispositif de prédétermination de masse
- dispositif permettant de mettre hors service une ligne de pesée en cas de mauvais fonctionnement de celle-ci.

Les principales caractéristiques métrologiques sont les suivantes :

- unité de pesage
- échelon e1 : 0,2 g
- portée maximale : 100 g
- température de fonctionnement : + 5 °C ; + 35 °C

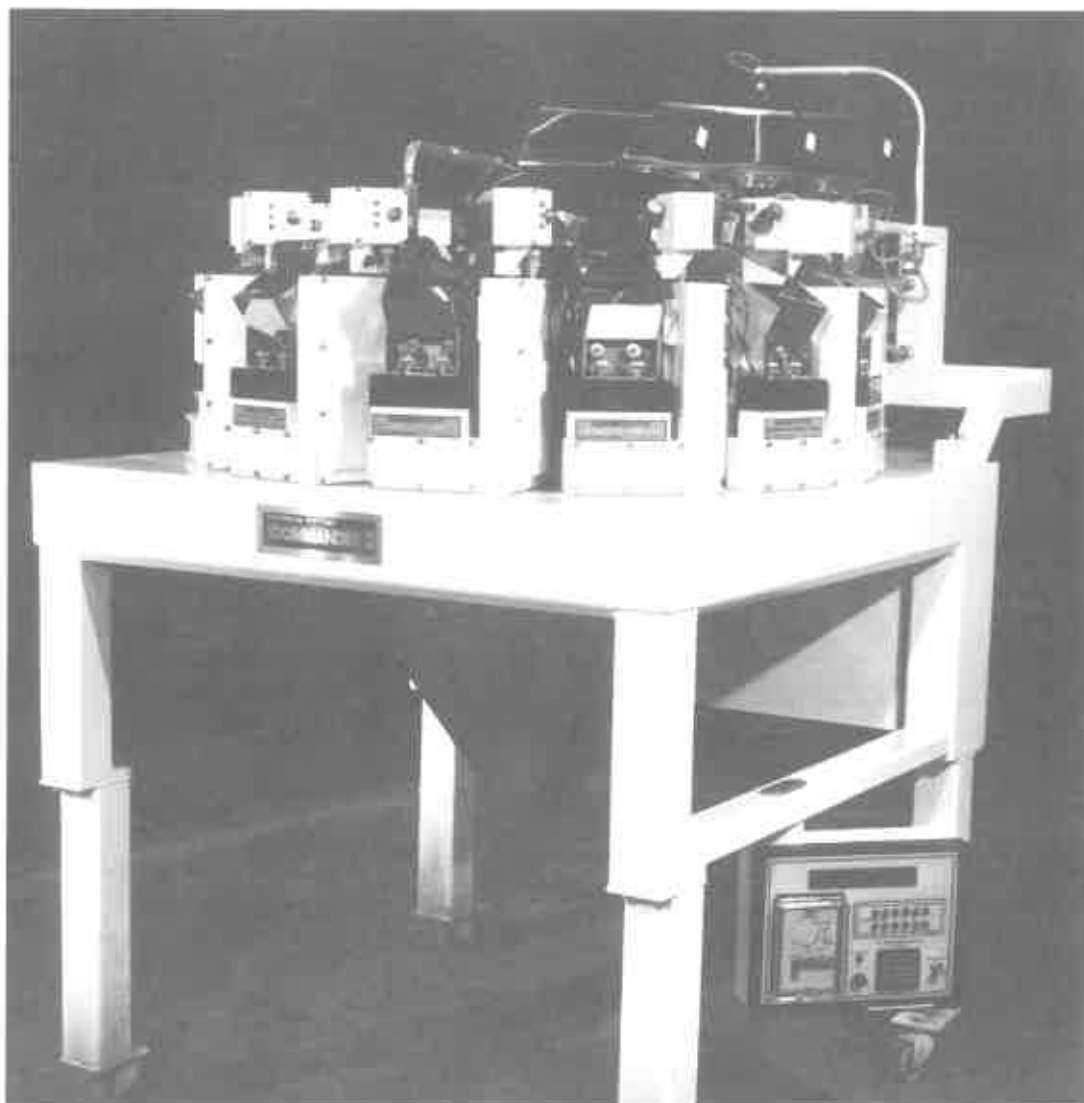
■ N° 5629-1

DOSEUSES PONDERALES A PESEES ASSOCIATIVES WOODMAN COMMANDER 8



■ N° 5629-2

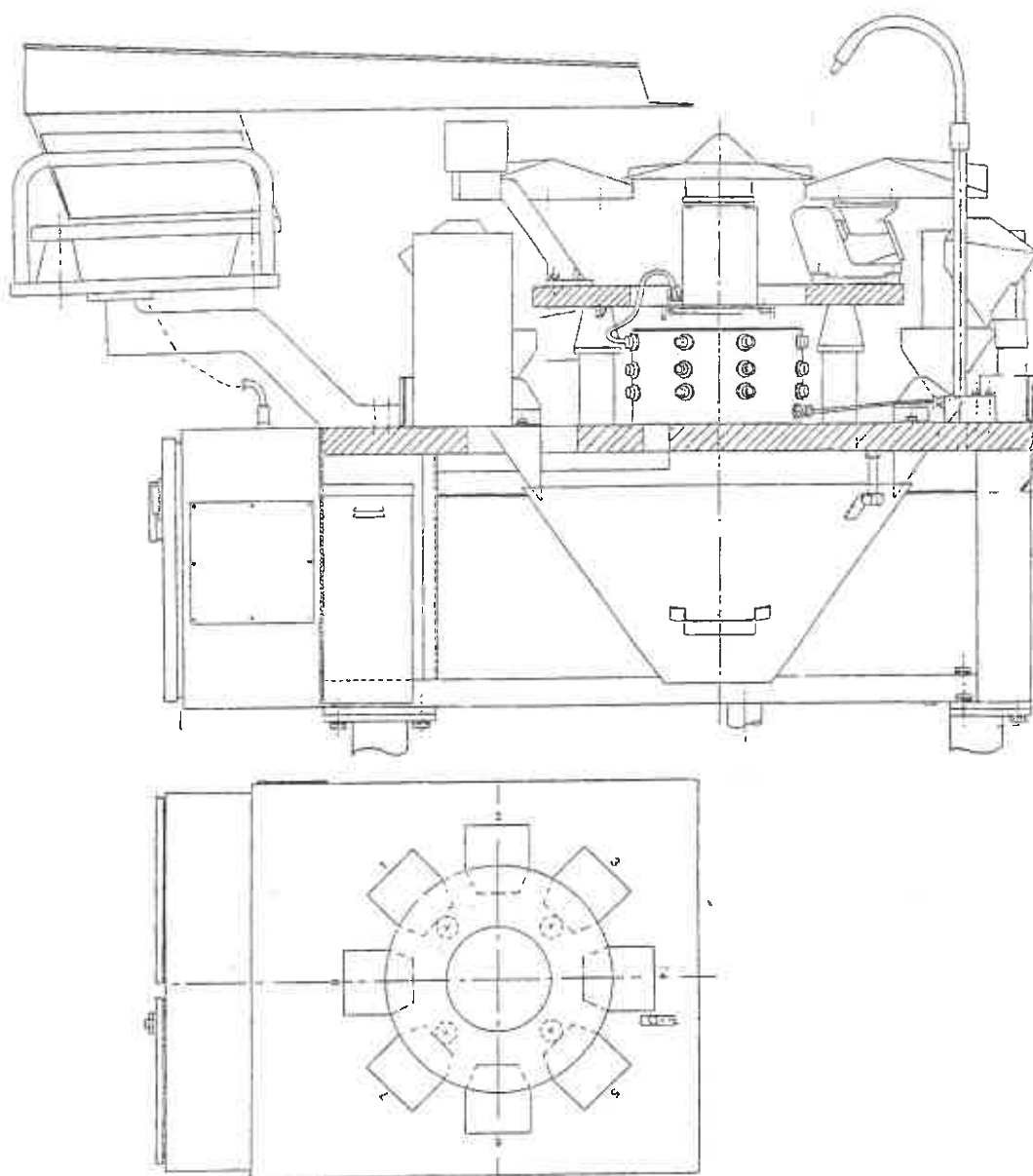
DOSEUSES PONDERALES A PESEES ASSOCIATIVES WOODMAN COMMANDER 12





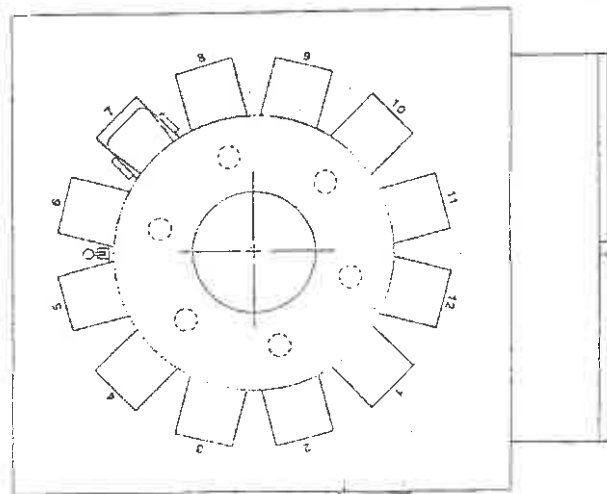
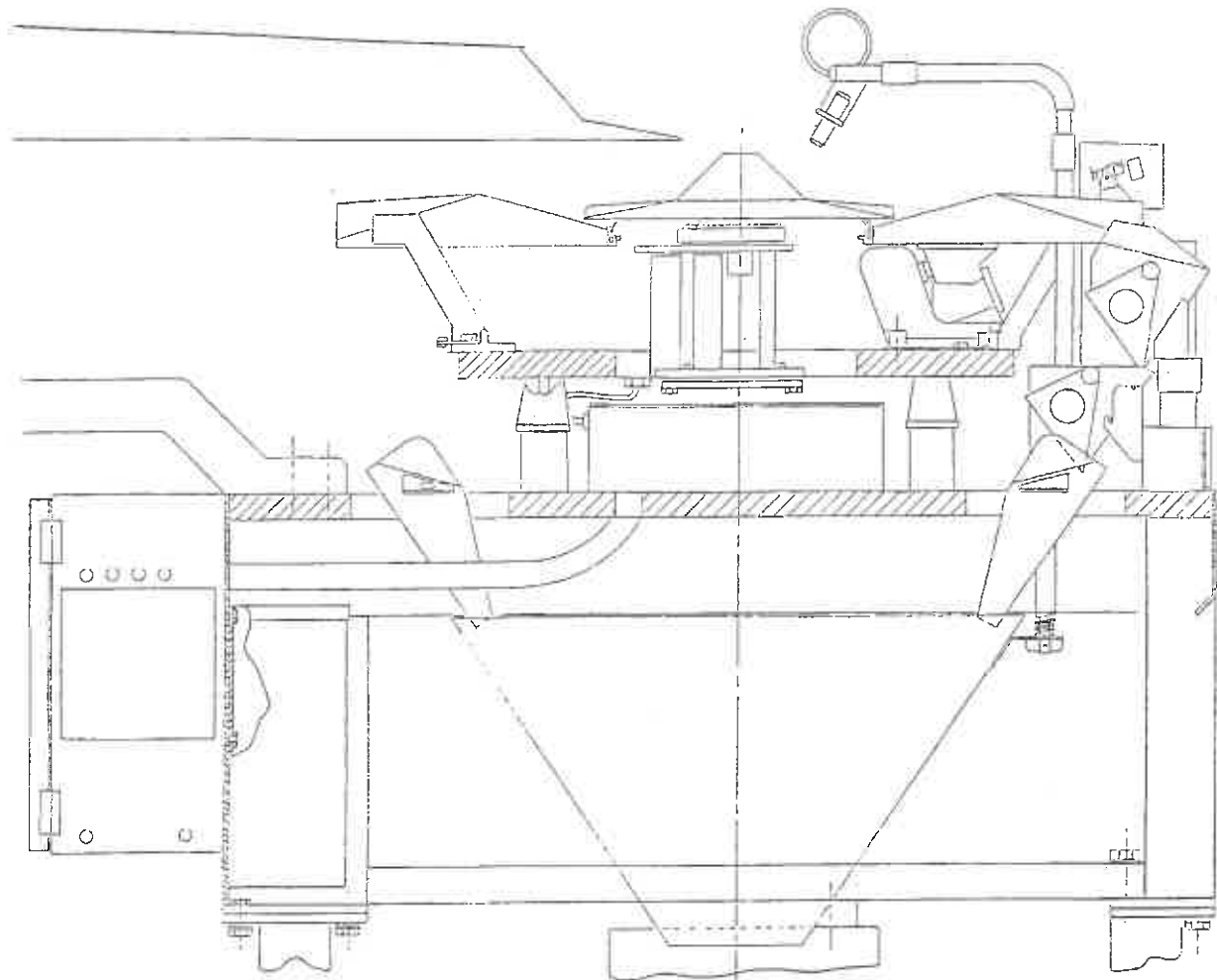
■ N° 5629-3

DOSEUSES PONDERALES A PESEES ASSOCIATIVES WOODMAN COMMANDER 8



■ N° 5629-4

DOSEUSES PONDERALES A PESEES ASSOCIATIVES WOODMAN COMMANDER 12

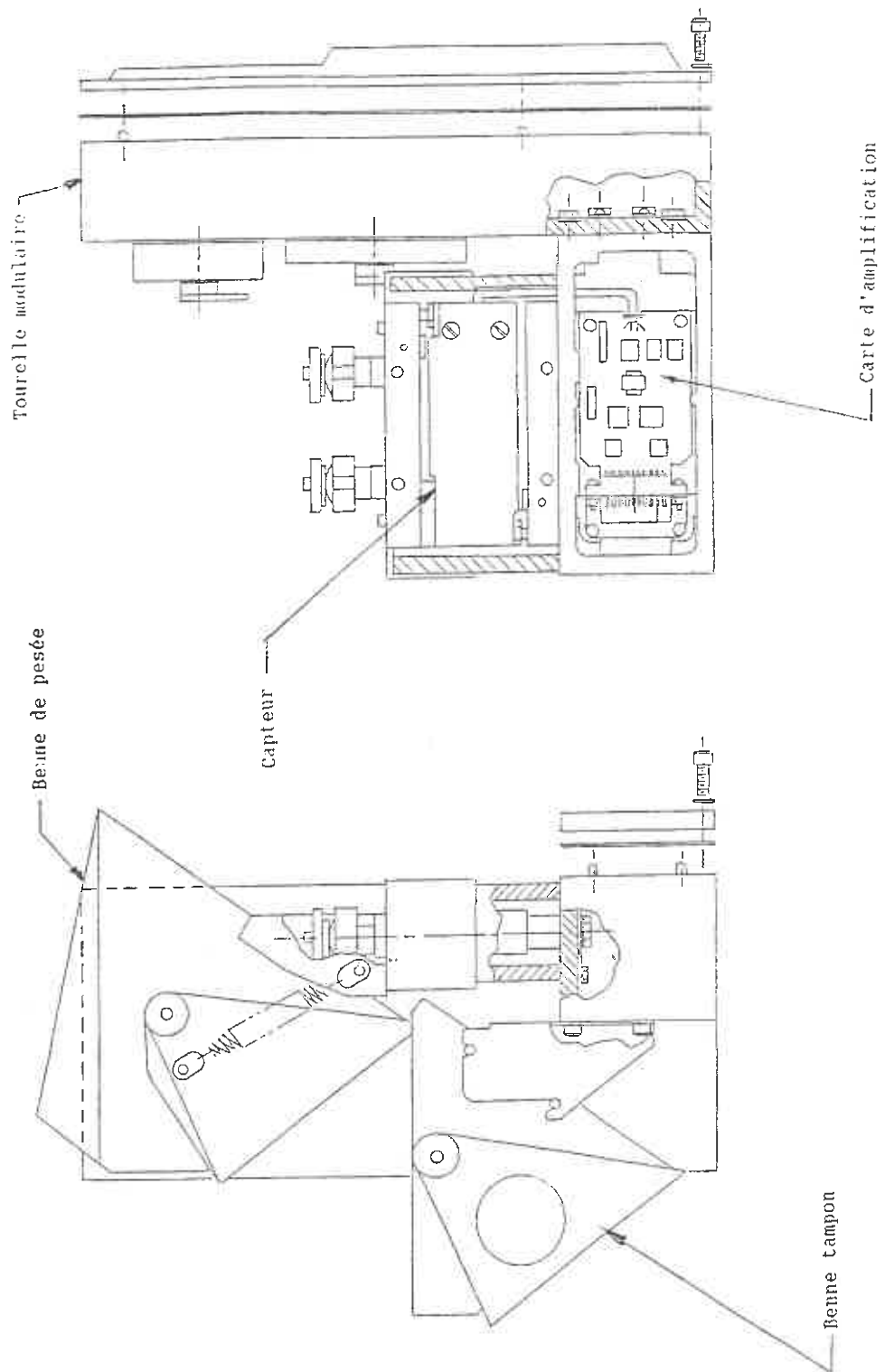




■ N° 5629-5

DOSEUSES PONDERALES A PESEES ASSOCIATIVES WOODMAN COMMANDER 12 ET COMMANDER 8

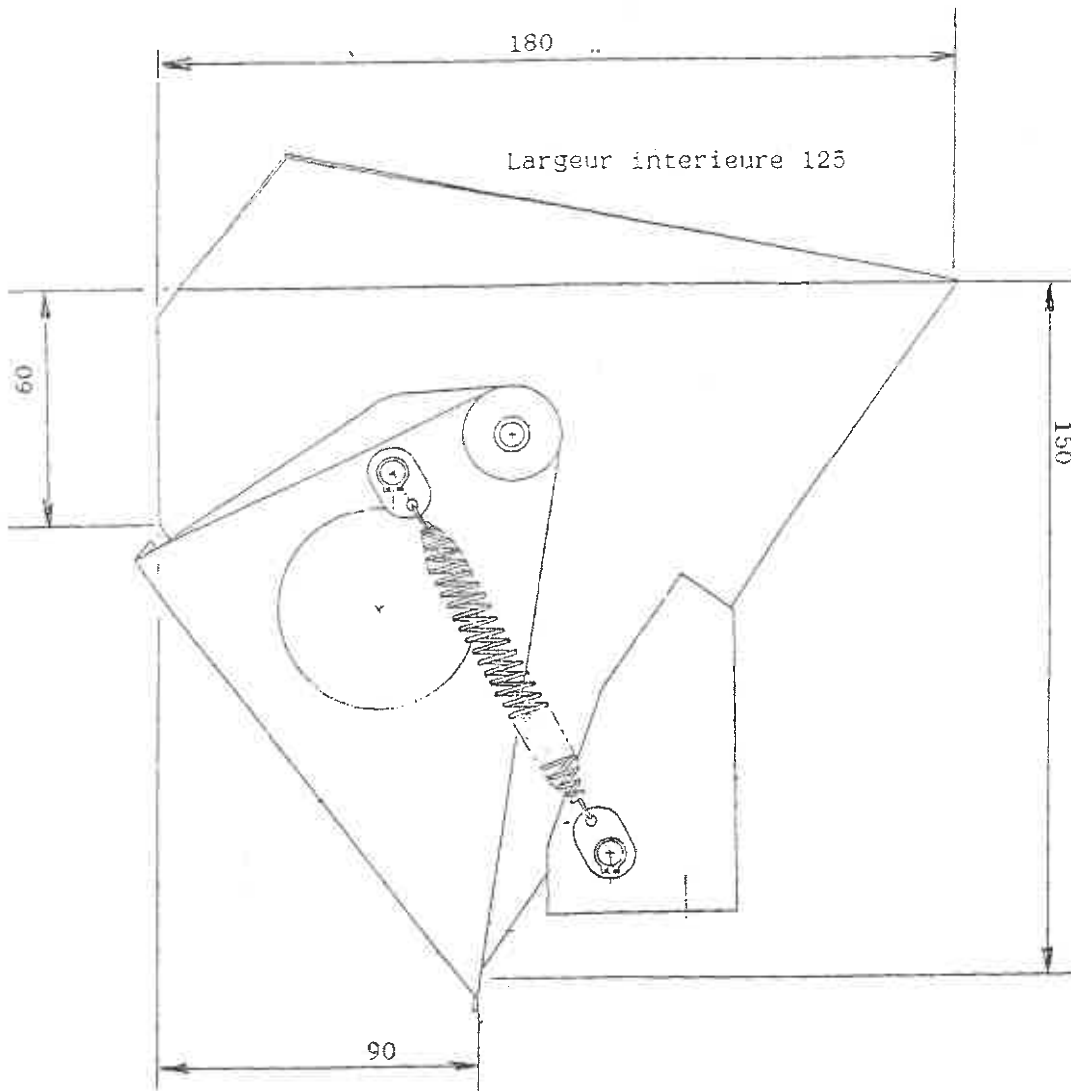
Ensemble ligne de pesée



■ N° 5629-6

DOSEUSES PONDERALES A PESEES ASSOCIATIVES WOODMAN COMMANDER 12 ET COMMANDER 8

Benne de pesage



■ N° 5629-7

DOSEUSES PONDERALES A PESEES ASSOCIATIVES WOODMAN COMMANDER 12 ET COMMANDER 8

Benne tampon

