

DECISION D'APPROBATION DE MODELE  
N° 92.00.681.035.1 DU 9 OCTOBRE 1992

## Doseuses pondérales SKALS modèle AM 315/320/420

LA PRESENTE DECISION EST PRONONCEE EN APPLICATION DU DECRET N° 88-682 DU 6 MAI 1988 RELATIF AU CONTROLE DES INSTRUMENTS DE MESURE ET DU DECRET N° 76-279 DU 19 MARS 1976 REGLEMENTANT LA CATEGORIE D'INSTRUMENTS DE MESURE : DOSEUSES.

### FABRICANT

Société SKALS, DK 8832 Skals (Danemark).

### DEMANDEUR

Société CATRY, route d'Armentières, BP 15, 59560 Comines.

### CARACTERISTIQUES

Les doseuses pondérales SKALS modèle AM 315/320/420 sont destinées au conditionnement par pesées brutes (version AM 315) ou nettes (versions AM 320 et AM 420) de produits en morceaux (pommes de terre) en sacs et sont constituées par :

1° Un dispositif d'alimentation du produit à 2 débits constitué par :

- soit un élévateur (tapis) équipé de tasseaux, les débits étant assurés par un moteur d'entraînement à 2 vitesses (versions AM 315 et AM 320),
- soit 2 élévateurs constitués par des tapis équipés de tasseaux, le tapis large étant affecté au grand débit, le second étant affecté au petit débit (version AM 420).

2° Une unité de pesage comprenant :

- un dispositif récepteur de charge constitué par :
  - soit une benne à fond ouvrant (versions à pesées nettes AM 320 et AM 420),

- soit une trémie d'ensachage déversant le produit dans le sac et une sellette porte-sacs, le tout sollicitant le dispositif équilibreur et transducteur de charge (version à pesées brutes AM 315),

- un dispositif électronique de mesure et d'asservissement incluant :

- un dispositif indicateur numérique dont le fonctionnement est basé sur le principe d'une conversion analogique-numérique et dont la partie traitement des informations est assurée par une unité logique à microprocesseur,

- un dispositif équilibreur et transducteur de charge constitué par un capteur à jauges de contrainte SKALS type KV 250 (E<sub>max</sub> = 200 kg).

3° Les dispositifs suivants :

- dispositif automatique de mise à zéro et dispositif automatique de tare (confondus, agissent de - 13 kg à + 13 kg),
- dispositif de prédétermination de masses (consignes),
- dispositif de centrage automatique de la valeur moyenne des doses
- dispositif indicateur d'anomalies
- dispositif de mise à niveau
- dispositif indicateur de niveau.

Les caractéristiques métrologiques sont les suivantes :

- unité de pesage :

- Max = 55 kg

- e = 100 g

- Min ≥ 5 kg

- Températures limites d'utilisation :  
0 °C, + 30 °C

- doseuse :

- plage de fonctionnement comprise entre Min et Max

- cadence : selon le produit, elle peut atteindre 6 sacs par minute à 25 kg et 3 sacs par minute à 50 kg.

### **INSCRIPTIONS REGLEMENTAIRES**

La plaque d'identification des instruments concernés par la présente décision comporte les indications suivantes :

- Doseuse pondérale SKALS
- Modèle : AM... N° ... Année ...
- Décision n° 92.00.681.035.1 du 9 octobre 1992
- Températures limites d'utilisation :  
0 °C, + 30 °C
- Plage de fonctionnement : Max = ... kg  
Min = ... kg
- Echelon = ... kg
- Produit(s)
- Dispersion(s) nominale(s)
- Cadence(s).

### **CONDITIONS PARTICULIERES DE VERIFICATION**

La vérification primitive des doseuses pondérales SKALS modèle AM 315/320/420 est effectuée en une phase dans les ateliers du demandeur.

### **DEPOT DE MODELE**

Plans et schémas déposés à la sous-direction de la métrologie, à la direction régionale de l'indus-

trie, de la recherche et de l'environnement Nord-Pas-de-Calais et chez le demandeur.

### **VALIDITE**

La présente décision a une validité de 10 ans à compter de la date figurant dans son titre.

### **ANNEXES**

Description du boîtier indicateur et de commande.

Photographie (version AM 420) n° 5801-1.

Schémas de l'unité de pesage (version AM 320/420 et version AM 315) n° 5801-2 et 3.

---

POUR LE MINISTRE ET PAR DELEGATION :

PAR EMPÊCHEMENT DU DIRECTEUR DE L'ACTION REGIONALE  
ET DE LA PETITE ET MOYENNE INDUSTRIE,  
L'INGENIEUR EN CHEF DES INSTRUMENTS DE MESURE,

J. HUGOUNET

---

■ N° 5801-1  
DOSEUSES PONDERALES SKALS AM 420

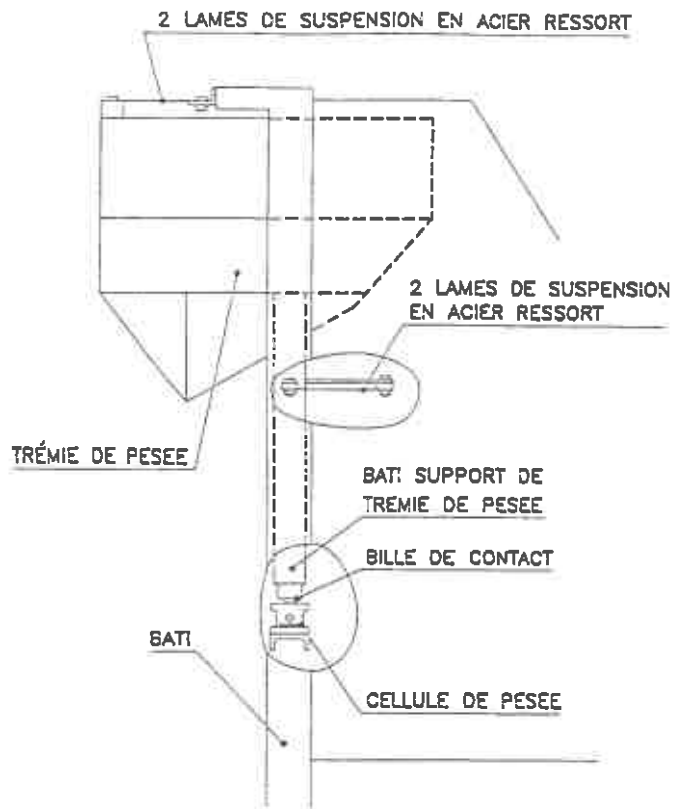


SKALS AM 420



■ N° 5801-2

DOSEUSES PONDERALES SKALS AM 320/420



■ N° 5801-3

DOSEUSES PONDERALES SKALS AM 315

