

DECISION D'APPROBATION DE MODELE  
N° 92.00.681.009.1 DU 30 MARS 1992

## Doseuses pondérales CHRONOS RICHARDSON modèle NDA

LA PRESENTE DECISION EST PRONONCEE EN APPLICATION DU DECRET N° 88-682 DU 6 MAI 1988 RELATIF AU CONTROLE DES INSTRUMENTS DE MESURE ET DU DECRET N° 76-279 DU 19 MARS 1976 REGLEMENTANT LA CATEGORIE D'INSTRUMENTS DE MESURE : DOSEUSES.

### FABRICANT

Société CHRONOS RICHARDSON, Frankfurter Strasse 85-95 Postfach 1240, D 5202 Hennef 1 (Allemagne).

### DEMANDEUR

Société CHRONOS RICHARDSON, 2-4, avenue de la Cerisaie, Platane 306, 94266 Fresnes Cedex.

### CARACTERISTIQUES

Les doseuses pondérales CHRONOS RICHARDSON modèle NDA sont destinées au conditionnement par pesées brutes de produits pulvérulents en sacs gueule ouverte et sont constituées par :

1° Un poste de prédosage comprenant un dispositif d'alimentation du produit avec remplissage du sac fixé au système d'ensachage par un dispositif "attache-sacs". Lorsque l'alimentation en produit est stoppée, le dispositif "attache-sacs" s'ouvre, le sac est alors acheminé au moyen d'un dispositif transporteur à bande vers le poste de finition. Ce poste peut être équipé d'une unité de pesage.

2° Un poste de finition comprenant :

- un dispositif d'amenée du produit au moyen d'une vis suivi d'un carter d'alimentation avec

clapet d'arrêt ; l'ensemble est placé sur un support à hauteur réglable selon les dimensions des sacs à remplir,

- une unité de pesage comprenant :
  - un dispositif récepteur et transmetteur de charge constitué par une bande transporteuse sur laquelle repose le sac. La bande transporteuse est supportée par un plateau de pesage appuyant sur un système à leviers dont l'extrémité vient solliciter le dispositif équilibreur et transducteur de charge.
  - un dispositif électronique de mesure et d'asservissement incluant :
    - un dispositif indicateur numérique pouvant être celui de l'un des dispositifs électroniques de mesure et d'asservissement suivants :
      - CHRONOS RICHARDSON modèle SPEED AC V, approuvé par la décision n° 86.1.02.644.1.3 du 11 mars 1986 (1),
      - CHRONOS RICHARDSON modèle SPEED AC VII, approuvé par la décision n° 90.1.04.644.1.3 du 31 mai 1990 (2),
    - un dispositif équilibreur et transducteur de charge constitué par un capteur à jauges de contrainte travaillant en flexion, de marque HBM type Z6H.

Les caractéristiques métrologiques sont les suivantes :

- unité de pesage :
  - $25 \text{ kg} \leq \text{Max} \leq 51 \text{ kg}$
  - échelon : 20 g
  - $\text{Min} \geq \text{Max}/5$
- doseuse :
  - températures limites d'utilisation : de  $-10 \text{ °C}$  à  $+40 \text{ °C}$
  - plage de fonctionnement comprise entre Min et Max
  - cadence : selon le produit, elle peut atteindre 600 sacs/heure à 25 kg et 350 sacs/heure à 50 kg.

(1) Revue de Métrologie, mars 1986, page 249.

(2) Revue de Métrologie, juin 1990, page 781.

### INSCRIPTIONS REGLEMENTAIRES

La plaque d'identification des instruments concernés par la présente décision se présente comme suit :

- Doseuse pondérale CHRONOS RICHARDSON
- Modèle : NDA N° ... Année ...
- Décision n° 92.00.681.009.1 du 30 mars 1992
- Max = ... kg Min = ... kg
- Echelon = ... g
- Produit(s)
- Dispersion(s) nominale(s)
- Cadence(s).

### CONDITIONS PARTICULIERES DE VERIFICATION

La vérification de doseuses pondérales CHRONOS RICHARDSON modèle NDA est effectuée en deux phases :

- la première dans les ateliers du demandeur,
- la seconde au lieu d'installation.

### DEPOT DE MODELE

Plans et schémas déposés à la sous-direction de la métrologie, à la direction régionale de l'industrie, de la recherche et de l'environnement d'Ile-de-France et chez le demandeur.

### VALIDITE

La présente décision a une validité de 10 ans à compter de la date figurant dans son titre.

### ANNEXES

Photographie n° 5670-1.

Schéma d'ensemble n° 5670-2.

Schéma du dispositif transmetteur de charge n° 5670-3.

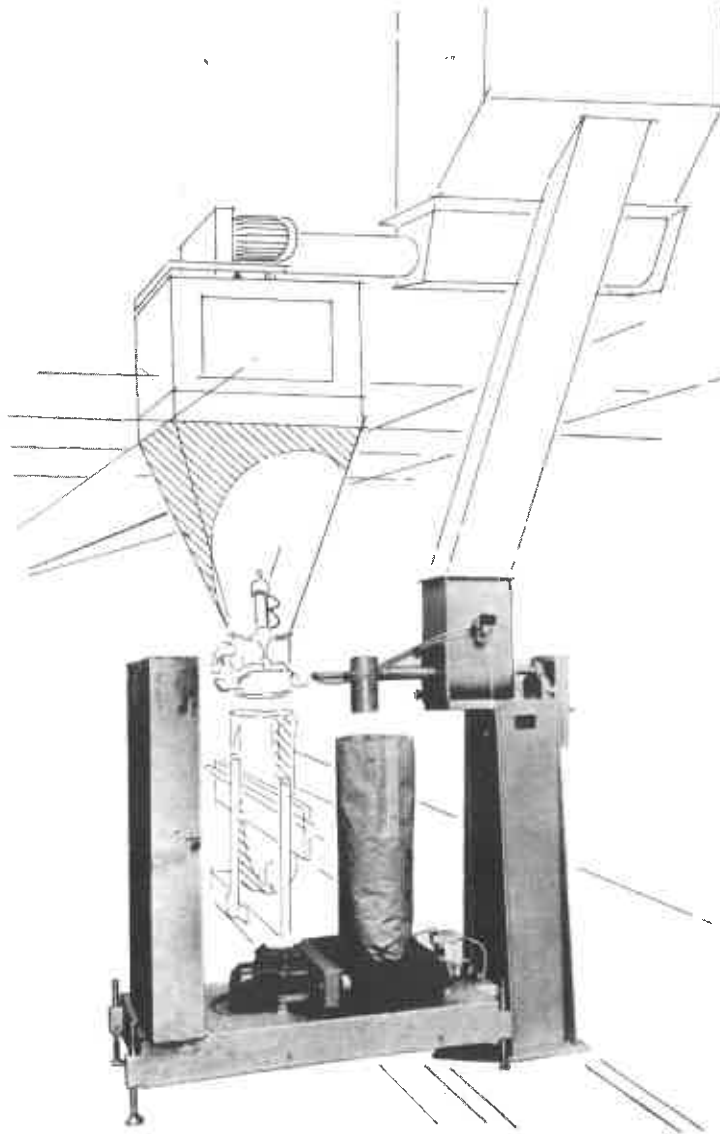
POUR LE MINISTRE ET PAR DELEGATION

PAR EMPÊCHEMENT DU DIRECTEUR DE L'ACTION RÉGIONALE  
ET DE LA PETITE ET MOYENNE INDUSTRIE,  
L'INGÉNIEUR EN CHEF DES INSTRUMENTS DE MESURE,

J. HUGOUNET

■ N° 5670-1

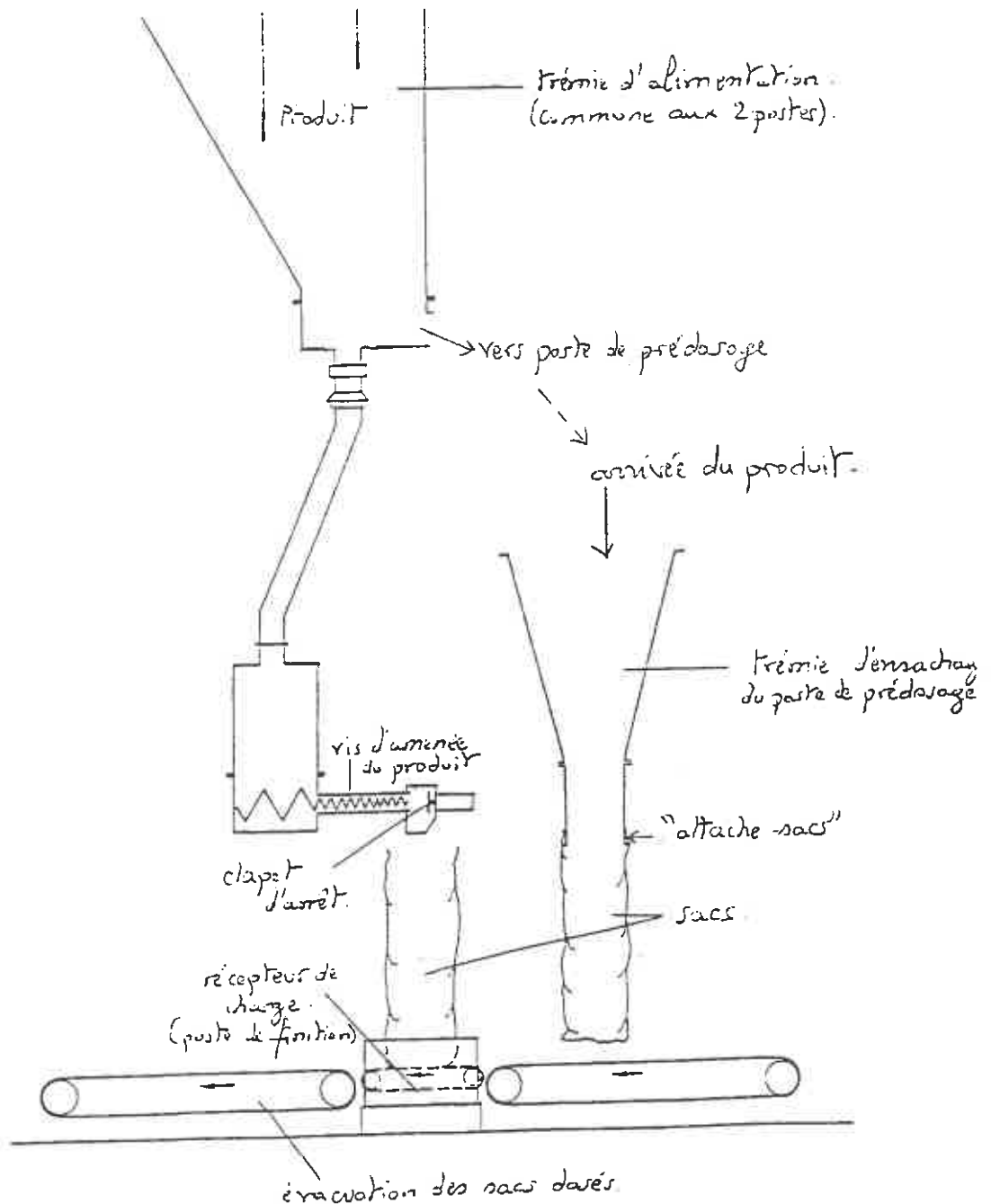
DOSEUSES PONDERALES CHRONOS RICHARDSON NDA



■ N° 5670-2

DOSEUSES PONDERALES CHRONOS RICHARDSON NDA

Schéma d'ensemble



■ N° 5670-3

**DOSEUSES PONDERALES CHRONOS RICHARDSON NDA**

*Dispositif transmetteur de charge*

