

DECISION D'APPROBATION DE MODELE  
N° 92.00.681.001.1 DU 10 JANVIER 1992

## Doseuses pondérales CETEC INDUSTRIE modèle DA

LA PRESENTE DECISION EST PRONONCEE EN APPLICATION DU DECRET N° 88-682 DU 6 MAI 1988 RELATIF AU CONTROLE DES INSTRUMENTS DE MESURE ET DU DECRET N° 76-279 DU 19 MARS 1976 REGLEMENTANT LA CATEGORIE D'INSTRUMENTS DE MESURE : DOSEUSES.

### FABRICANT

Société CETEC INDUSTRIE, ZAE PERI-OUEST, 24430 Marsac.

### CARACTERISTIQUES

Les doseuses pondérales CETEC INDUSTRIE modèle DA sont destinées au conditionnement de produits granuleux ou pulvérulents en sacs "gueule ouverte" par pesées brutes (version DAB) ou par pesées nettes (version DAN) et sont constituées par :

1° un dispositif d'alimentation en produit à 2 débits pouvant être :

- gravitaire avec 2 ouvertures de casque,
- une vis à 2 vitesses,
- à couloirs vibrants,
- mixte, le grand débit étant assuré par une trémie à casque, le petit débit étant assuré par couloirs vibrants,
- un tapis à 2 vitesses.

2° une unité de pesage comprenant :

- un dispositif récepteur de charge pouvant être :
  - une benne réceptrice de charge à fond ouvrant lorsqu'il s'agit d'une doseuse pondérale à pesées nettes,

(1) Revue de Métrologie, janvier 1983, page 7.

(2) Revue de Métrologie, octobre 1985, page 956.

(3) Revue de Métrologie, octobre 1989, page 1284.

- un dispositif serre-sacs lorsqu'il s'agit d'une doseuse pondérale à pesées brutes, dans les 2 cas, le dispositif récepteur de charge est suspendu au dispositif équilibreur et transducteur de charge.

- un dispositif électronique de mesure et d'asservissement comportant les éléments suivants :

- un dispositif indicateur numérique pouvant être celui de l'un des dispositifs électroniques de mesure et d'asservissement suivants :

- TELEMECANIQUE modèle ISP 3B, approuvé par la décision n° 83.1.01.644.2.3 du 28 janvier 1983 (1),
- TELEMECANIQUE modèle ISP 70 MCB, approuvé par la décision n° 85.1.03.644.1.3 du 29 octobre 1985 (2),
- TELEMECANIQUE modèle ISP 7 50 F5, approuvé par la décision n° 89.1.05.644.1.3 du 3 octobre 1989 (3),

- un dispositif équilibreur et transducteur de charge constitué par un, deux ou trois capteurs à jauges de contrainte travaillant en flexion et pouvant être des marques et types suivants :

- DATRAN type XB ( $E_{max} = 50$  kg) faisant l'objet de l'autorisation d'établissement de fiches techniques n° 86.4.04.651.3.3 du 4 mars 1986,
- TELEMECANIQUE type SM1 PX ( $E_{max} = 50$  kg) faisant l'objet de l'autorisation d'établissement de fiches techniques n° 83.4.04.651.5.3 du 31 mai 1983.

3° les caractéristiques métrologiques sont les suivantes :

- unité de pesage :
  - $7,5 \text{ kg} \leq \text{Max} \leq 50 \text{ kg}$
  - nombre maximal d'échelons : compris entre 500 et 1 500
  - Min : supérieure ou égale à 50 fois la valeur de l'échelon et à 5 fois la valeur de la dispersion nominale annoncée pour la doseuse

– doseuse pondérale :

- températures d'utilisation : comprises entre  $-10\text{ }^{\circ}\text{C}$  et  $+40\text{ }^{\circ}\text{C}$
- plage de fonctionnement comprise entre Min et Max
- cadence : selon le produit, elle peut atteindre 500 pesées par heure à 3 kg et 400 pesées par heure à 30 kg et à 50 kg.

### INSCRIPTIONS REGLEMENTAIRES

La plaque d'identification des instruments concernés par la présente décision comporte les indications suivantes :

- Doseuse pondérale CETEC
- Modèle : DA N° ..... Année .....
- Décision n° 92.00.681.001.1 du 10-1-1992
- Max = \_\_\_ kg Min = \_\_\_ kg
- Echelon = \_\_\_ g
- Produit(s)
- Dispersion(s) nominale(s)
- Cadence(s).

### CONDITIONS PARTICULIERES DE VERIFICATION

La vérification des doseuses pondérales CETEC INDUSTRIE modèle DA peut se faire :

- en 2 phases (la première en atelier, la seconde au lieu d'installation),
- en une phase au lieu d'installation.

### DEPOT DE MODELE

Plans et schémas déposés à la sous-direction de la métrologie, à la direction régionale de l'industrie, de la recherche et de l'environnement d'Aquitaine et chez le fabricant.

### VALIDITE

La présente décision a une validité de 10 ans à compter de la date figurant dans son titre.

### ANNEXES

Schémas de l'ensemble récepteur de charge - capteurs

- pesée nette avec 1 capteur n° 5627-1
- pesée nette avec 2 capteurs n° 5627-2
- pesée nette avec 3 capteurs n° 5627-3
- pesée brute avec 2 capteurs n° 5627-4.

POUR LE MINISTRE ET PAR DELEGATION :

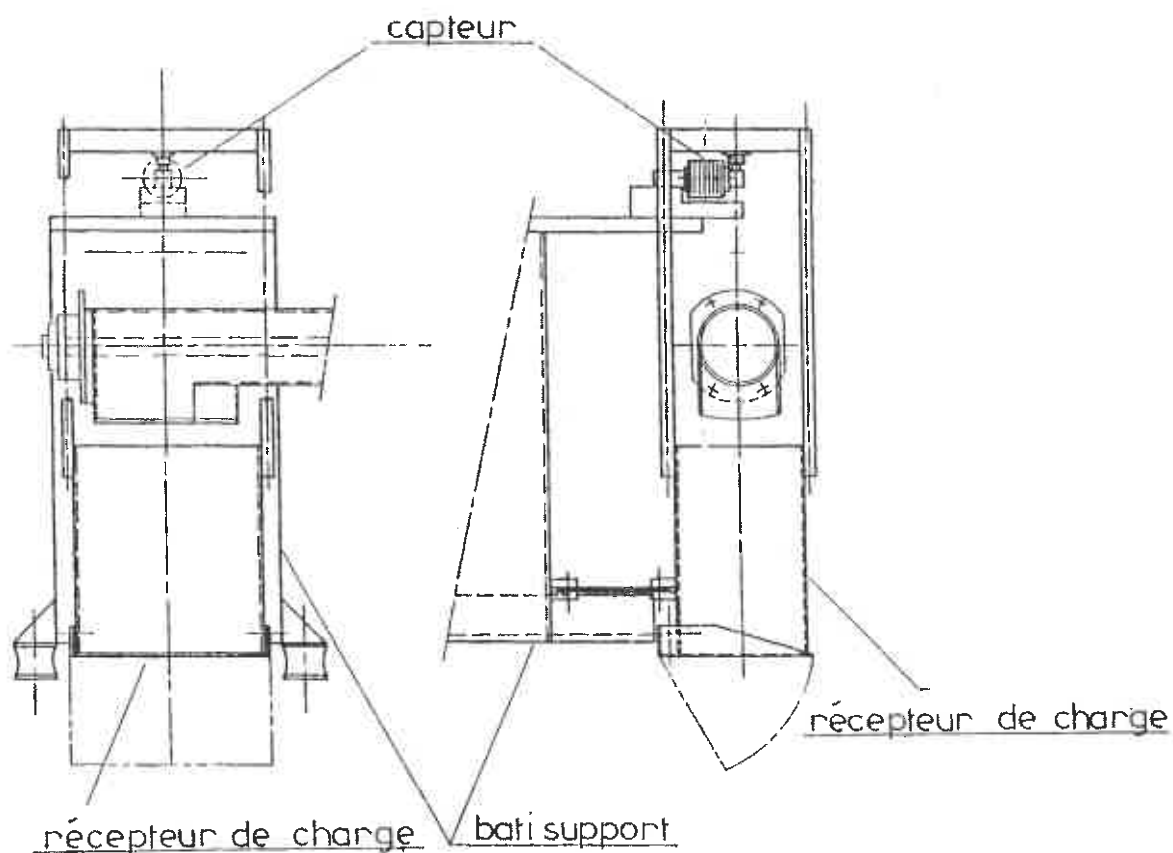
PAR EMPÊCHEMENT DU DIRECTEUR DE L'ACTION RÉGIONALE  
ET DE LA PETITE ET MOYENNE INDUSTRIE,  
L'INGÉNIEUR EN CHEF DES INSTRUMENTS DE MESURE,

J. HUGOUNET

■ N° 5627-1

DOSEUSES PONDERALES CETEC INDUSTRIE DA

*Pesée nette à 1 capteur*

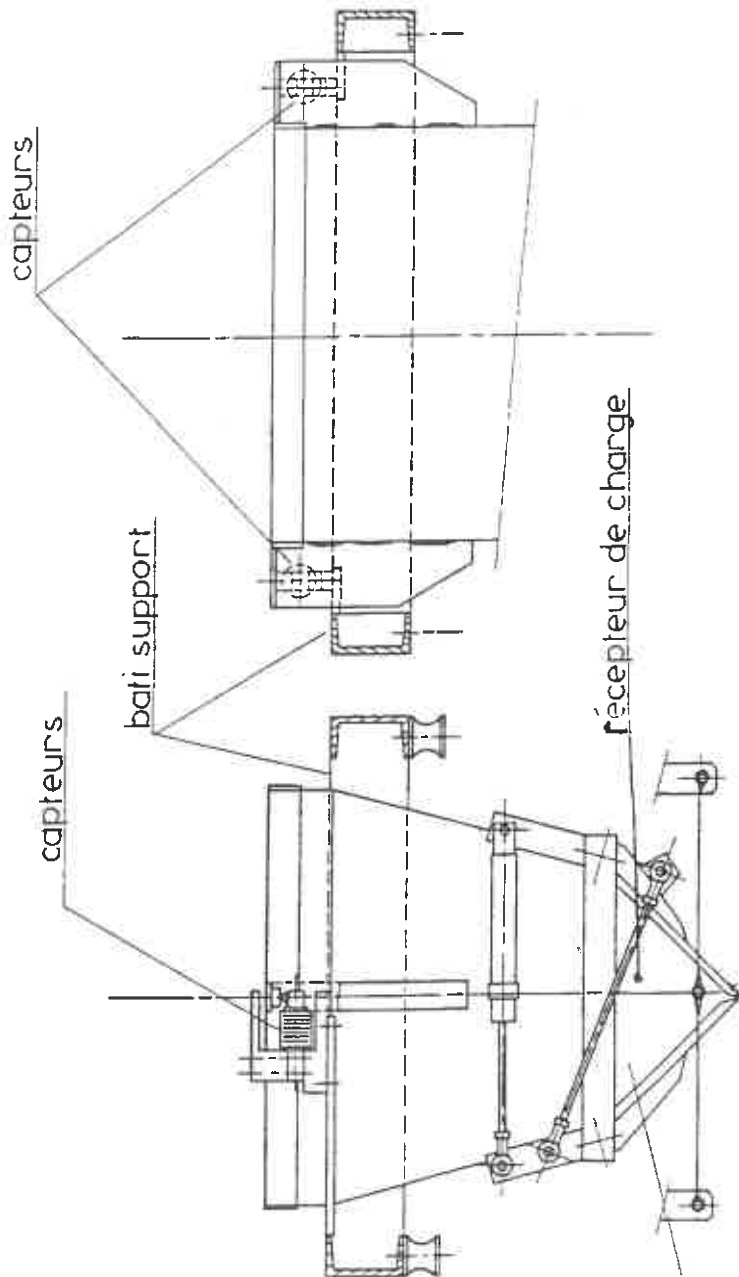




■ N° 5627-2

DOSEUSES PONDERALES CETEC INDUSTRIE DA

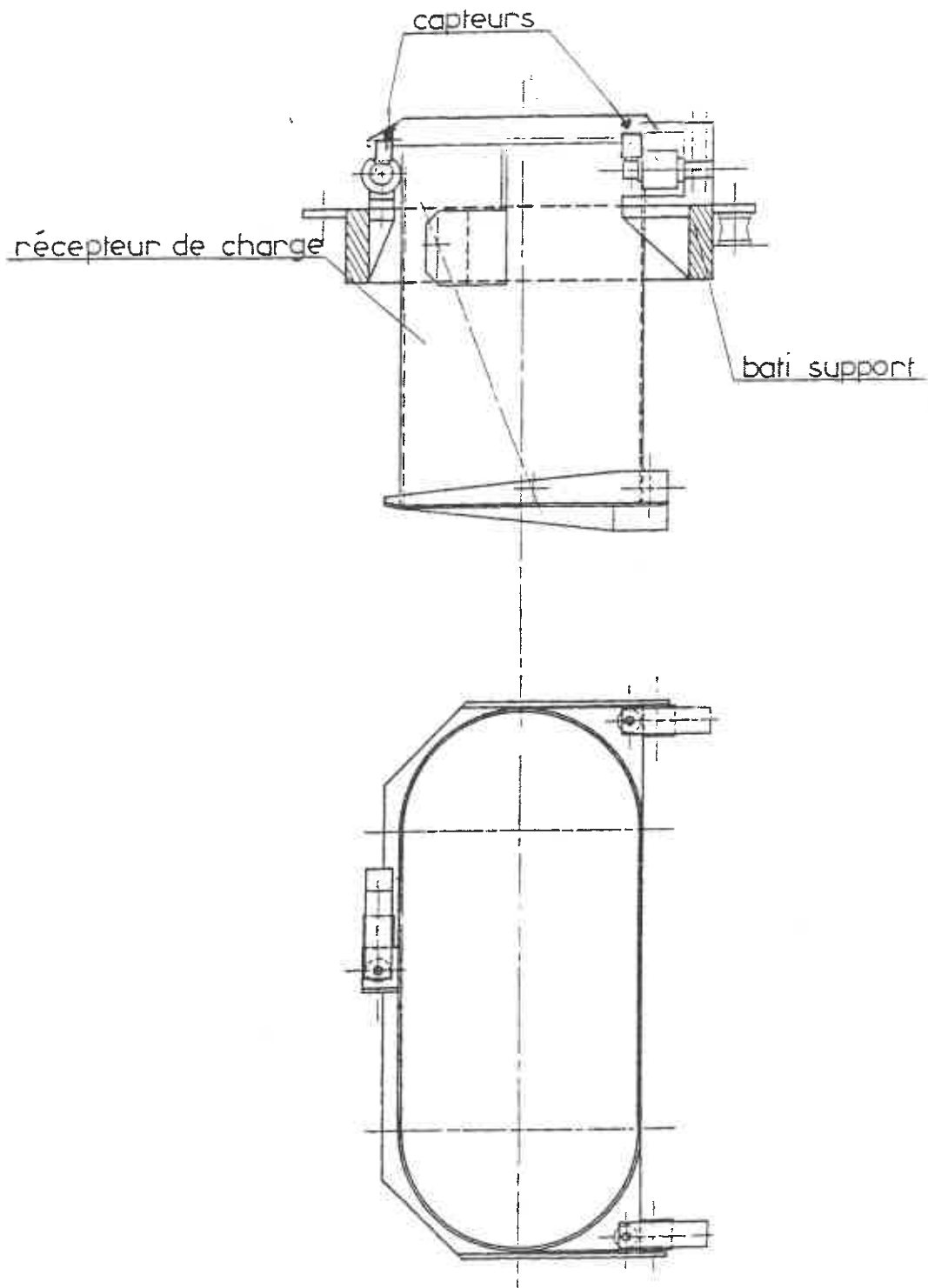
*Pesée nette à 2 capteurs*



■ N° 5627-3

DOSEUSES PONDERALES CETEC INDUSTRIE DA

*Pesée nette à 3 capteurs*





■ N° 5627-4

DOSEUSES PONDERALES CETEC INDUSTRIE DA

*Pesée brute à 2 capteurs*

