

DECISION D'APPROBATION DE MODELE  
N° 92.00.615.001.1 DU 7 MAI 1992

## Pèse personne DP Médical modèle SAM DESIGN

**(CLASSE III)**

LA PRESENTE DECISION EST PRONONCEE EN APPLICATION DU DECRET N° 88-682 DU 6 MAI 1988 RELATIF AU CONTROLE DES INSTRUMENTS DE MESURE ET DU DECRET N° 65-487 DU 18 JUIN 1965 MODIFIE PAR LE DECRET N° 75-1201 DU 4 DECEMBRE 1975 REGLEMENTANT LA CATEGORIE D'INSTRUMENTS DE MESURE : INSTRUMENTS DE PESAGE A FONCTIONNEMENT NON AUTOMATIQUE ET INSTRUMENTS DE PESAGE INDICANT LE PRIX.

### FABRICANT

DP MEDICAL, 7, chemin des Prés, BP 151, Meylan Cedex.

### CARACTERISTIQUES

Le pèse-personne SAM DESIGN est composé par :

- un dispositif mesureur de charge constitué d'un indicateur numérique dont le fonctionnement est basé sur le principe d'un convertisseur analogique-numérique et dont la partie traitement des informations est assurée par une unité logique à microprocesseur,
- un dispositif transducteur de charge constitué d'un capteur à jauges de contrainte SCAIME type AG fixé sur un socle en fonte,
- un dispositif récepteur de charge constitué d'un plateau en aluminium recouvert d'un tapis antidérapant et relié au capteur par deux vis.

Le pèse-personne SAM DESIGN est équipé des dispositifs suivants :

- un dispositif de mise à zéro initiale,
- un dispositif de maintien du zéro,
- un dispositif indicateur de zéro,
- un dispositif de mise à niveau,
- un dispositif indicateur de niveau.

Ses caractéristiques métrologiques sont les suivantes :

Max 150 kg  
Min 5 kg  
 $e = d_d = 100$  g

### CONDITIONS PARTICULIERES DE CONSTRUCTION

Le pèse-personne SAM DESIGN est équipé d'un commutateur de fonction pour le réglage et dont l'accès est rendu impossible par le scellement du tiroir électronique sur le socle du pèse-personne.

### SCELLEMENTS

Le pèse-personne SAM DESIGN est muni d'un dispositif de scellement conforme au plan figurant en annexe.

### CONDITIONS PARTICULIERES D'UTILISATION

Les limites particulières de fonctionnement en température du pèse-personne sont les suivantes : + 10 °C, + 40 °C.

### INSCRIPTIONS REGLEMENTAIRES

La plaque d'identification du pèse-personne SAM DESIGN est fixée sur le socle de celui-ci et scellée par deux coupelles plombées.

Sur la plaque d'identification figurent :

- le type d'appareil sous la forme : type SAM DESIGN,
- la marque d'identification de DP MEDICAL,
- la classe de précision sous la forme III,
- les caractéristiques métrologiques sous la forme :  
Max = 150 kg Min = 5 kg  $e = d_d = 100$  g  
- les limites particulières de fonctionnement en température sous la forme : + 10 °C/+ 40 °C  
- le numéro et la date de la présente décision  
- les mentions "INTERDIT POUR TOUTE TRANSACTION", "AUTORISE POUR USAGE MEDICAL".

En face avant du panneau d'affichage et à proximité des afficheurs de poids figurent :

- le rappel de caractéristiques métrologiques
- les mentions "INTERDIT POUR TOUTE TRANSACTION", "AUTORISE POUR USAGE MEDICAL", "CONDITIONS REGLEMENTAIRES D'UTILISATION : + 10 °C/+ 40 °C".

**DEPOT DE MODELE**

Plans et schémas déposés à la sous-direction de la métrologie, à la direction régionale de l'industrie, de la recherche et de l'environnement Rhône-Alpes et chez le fabricant.

**VALIDITE**

La présente décision a une validité de 10 ans à compter de la date figurant dans son titre.

**ANNEXES**

Notice descriptive.

Photographies n<sup>os</sup> 5699-1 et 2.

Schémas n<sup>os</sup> 5699-3 et 4.

---

POUR LE MINISTRE ET PAR DELEGATION :

PAR EMPÊCHEMENT DU DIRECTEUR DE L'ACTION RÉGIONALE  
ET DE LA PETITE ET MOYENNE INDUSTRIE,  
L'INGÉNIEUR EN CHEF DES INSTRUMENTS DE MESURE,

J. HUGOUNET

---

## NOTICE DESCRIPTIVE


Pèse-personne DP MEDICAL  
modèle SAM DESIGN**PRESENTATION**


Le pèse-personne DP MEDICAL modèle SAM DESIGN est constitué de :

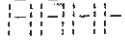
- un socle en fonte dans lequel est insérée la partie électronique,
- un plateau de pesage en aluminium recouvert d'un tapis antidérapant,
- un panneau d'affichage incurvé au sommet duquel se trouve l'affichage composé de 4 afficheurs à 7 segments.

**DESCRIPTION**

Le dispositif afficheur délivre, outre les informations de poids, les messages suivants :

 indique lorsque le voyant indicateur de zéro est allumé que le zéro est correct, le pèse-personne est prêt ;

 l'ensemble clignotant indique l'absence de liaison avec la carte principale ;

 l'ensemble clignotant indique une surcharge sur plateau à la mise sous tension, que la mise à zéro est impossible ou une surcharge en pesage (la portée maximale est dépassée).

Le dispositif de mise de niveau est constitué de 4 pieds réglables.

Le dispositif indicateur de niveau est constitué d'un niveau à bulle.



■ N° 5699-1

PESE-PERSONNE DP MEDICAL SAM DESIGN



■ N° 5699-2  
PESE-PERSONNE DP MEDICAL SAM DESIGN

*Indicateur*

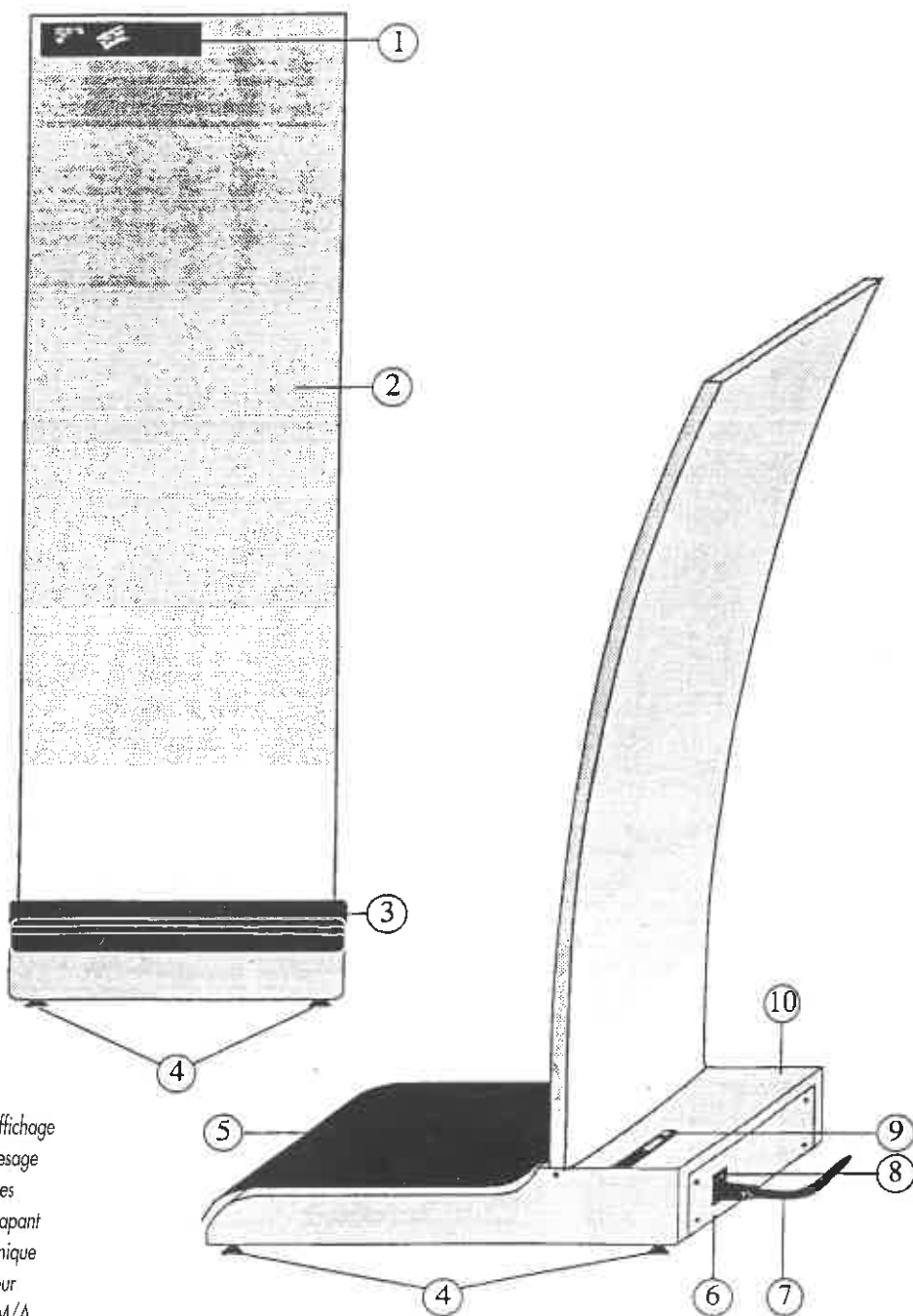




■ N° 5699-3

PESE-PERSONNE DP MEDICAL SAM DESIGN

Vue d'ensemble

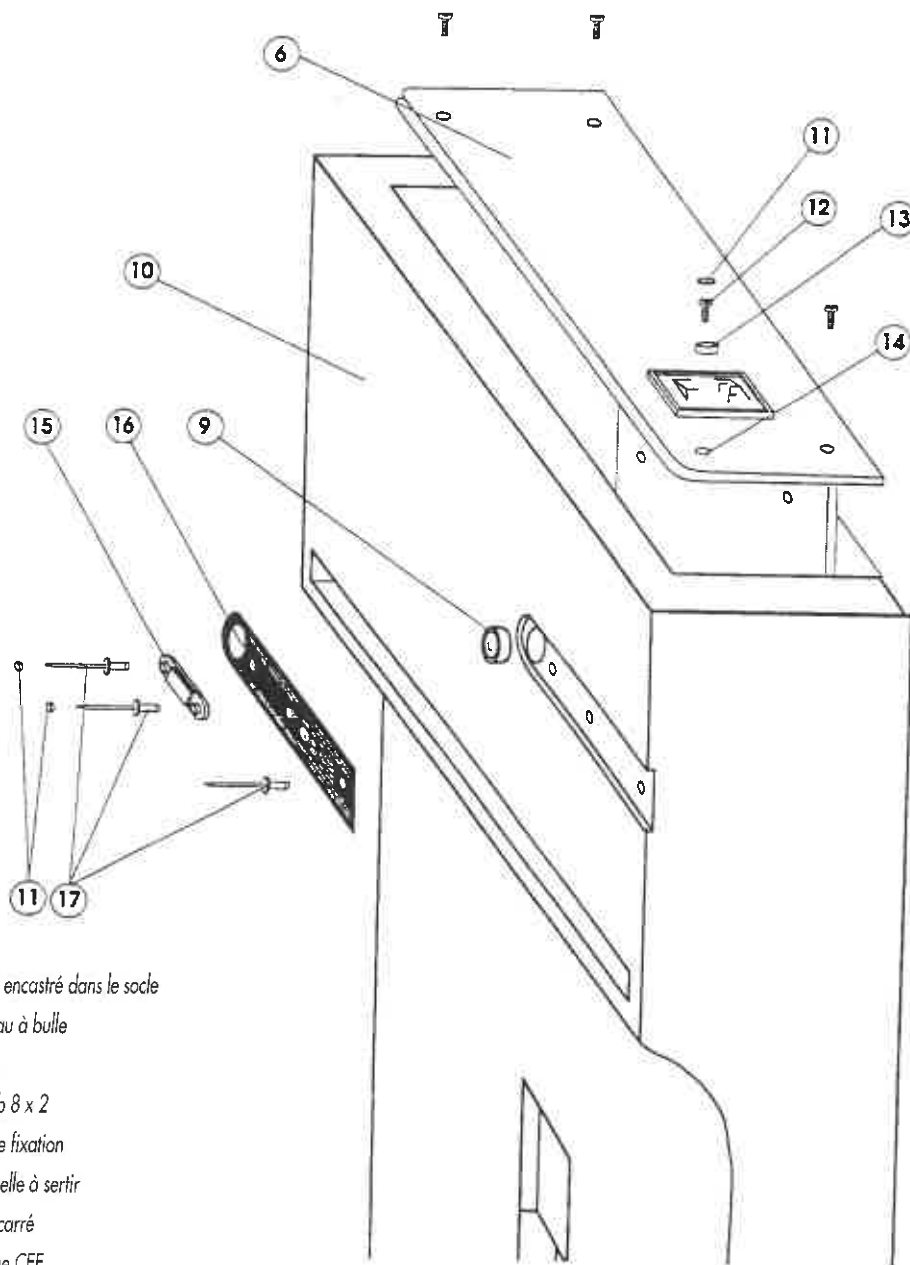


- 1 Affichage
- 2 Panneau d'affichage
- 3 Plateau de pesage
- 4 Pieds réglables
- 5 Tapis antidérapant
- 6 Tiroir électronique
- 7 Cordon secteur
- 8 Interrupteur M/A
- 9 Niveau à bulle
- 10 Socle



■ N° 5699-4  
PESE-PERSONNE DP MEDICAL SAM DESIGN

Plan de scellement



- 6 Tiroir encastré dans le socle
- 9 Niveau à bulle
- 10 Socle
- 11 Plomb 8 x 2
- 12 Vis de fixation
- 13 Coupelle à sertir
- 14 Trou carré
- 15 Plaque CEE
- 16 Plaque d'immatriculation
- 17 Rivets