

DECISION D'APPROBATION DE MODELE
N° 92.00.614.001.1 DU 6 MARS 1992

Balance à équilibre automatique TESTUT modèle J BPE 1530 à usage postal (CLASSE III)

LA PRESENTE DECISION EST PRONONCEE EN APPLICATION DU DECRET N° 88-682 DU 6 MAI 1988 RELATIF AU CONTROLE DES INSTRUMENTS DE MESURE ET DU DECRET N° 65-487 DU 18 JUIN 1965 MODIFIE PAR LE DECRET N° 75-1201 DU 4 DECEMBRE 1975 REGLEMENTANT LA CATEGORIE D'INSTRUMENTS DE MESURE : INSTRUMENTS DE PESAGE A FONCTIONNEMENT NON AUTOMATIQUE ET INSTRUMENTS DE PESAGE INDIQUANT LE PRIX.

FABRICANT

Société TESTUT, 855, rue de l'Horlogerie, BP 11, 62401 Béthune Cedex.

CARACTERISTIQUES

La balance à équilibre automatique TESTUT modèle J BPE 1530 à usage postal faisant l'objet de la présente décision est destinée au service courrier des entreprises. Elle est composée de :

- un dispositif récepteur de charge constitué d'un plateau,
- un dispositif équilibreur et transducteur de charge constitué d'un capteur SCAIME modèle AC 10 ou d'un capteur TEDEA 1046.10,
- un dispositif indicateur, piloté par microprocesseur, comprenant un dispositif calculateur permettant l'affichage des résultats des pesées et le calcul des tarifs postaux.

Elle comporte deux claviers, l'un de 8 touches, l'autre pouvant en comporter au maximum 41, permettant l'entrée des commandes.

Les caractéristiques métrologiques de la balance à équilibre automatique TESTUT modèle J BPE 1530 à usage postal sont les suivantes :

Max : 10 kg
Min : 100 g
 $e = d_d = 5$ g
 $T = -5$ kg.

Cette balance est équipée de :

- un dispositif de mise à zéro initiale,
- un dispositif de maintien du zéro,
- un dispositif de mise de niveau constitué par quatre pieds réglables,
- un dispositif indicateur de niveau à bulle,
- un dispositif d'entrée-sortie d'informations.

DISPOSITIONS PARTICULIERES

Les indications de prix délivrées par les balances à équilibre automatique TESTUT modèle J BPE 1530 à usage postal sont des indications secondaires.

SCELLEMENT

La balance à équilibre automatique TESTUT modèle J BPE 1530 à usage postal est conformément aux plans annexés à la présente décision, munie d'un dispositif de scellement.

INSCRIPTIONS REGLEMENTAIRES

La plaque d'identification des balances concernées par la présente décision doit porter au moins les indications suivantes :

- la marque d'identification de la société TESTUT : T62,
- la référence du modèle et le numéro de série de l'instrument,
- la référence de la décision d'approbation : décision n° 92.00.614.001.1 du 6 mars 1992,
- les caractéristiques métrologiques et la classe de précision,
- la mention "INTERDIT POUR LA VENTE DIRECTE AU PUBLIC".

INDICATIONS PARTICULIERES

La mention : "SEULE L'INDICATION DES MASSES EST GARANTIE PAR L'ETAT" doit être apposée à proximité des indications de poids.

La mention : "INTERDIT POUR LA VENTE DIRECTE AU PUBLIC" doit être répétée sur le dispositif indicateur à proximité des résultats de pesage.

DEPOT DE MODELE

Plans et schémas déposés à la sous-direction de la métrologie, à la direction régionale de l'industrie, de la recherche et de l'environnement Nord-Pas-de-Calais et chez le fabricant:

VALIDITE

La présente décision a une durée de validité de dix ans à compter de la date figurant dans son titre.

REMARQUE

La balance à équilibre automatique TESTUT modèle J BPE 1530 à usage postal peut être commercialisée sous la marque TESTUT ou sous d'autres marques.

ANNEXES

Notice descriptive.

Plans de scellement n^{os} 5659-1 et 2.

Photographie n° 5659-3.

POUR LE MINISTRE ET PAR DELEGATION :
PAR EMPECHEMENT DU DIRECTEUR DE L'ACTION REGIONALE
ET DE LA PETITE ET MOYENNE INDUSTRIE,
L'INGENIEUR EN CHEF DES INSTRUMENTS DE MESURE.

J. HUGOUNET

NOTICE DESCRIPTIVE

Balance à équilibre automatique TESTUT
modèle J BPE 1530 à usage postal

1 - FONCTIONS PRINCIPALES

- Elaboration du poids
- Calcul des affranchissements
- Mise à zéro automatique à la mise sous tension après défilement des chiffres de 0 à 9
- Correction automatique des écarts de zéro (zéro suiveur)
- Tarage semi-automatique par appui sur la touche "T"
- Blocage de la valeur d'affranchissement
- Simulation de poids
- Comptage.

2 - INDICATIONS ET VISUALISATIONS

- Indication du poids
- Indication du service sélectionné
- Indicateur de tarif postal
- Indication d'information sur un afficheur fluorescent alphanumérique
- Visualisation du poids net par voyant signalant la mise en œuvre du dispositif de tare
- Visualisation de la mise à zéro au 1/4 d'échelon par affichage des 4 segments inférieurs du 1er chiffre
- Visualisation dépassement portée max + 9 d par affichage des tirets supérieurs sur l'afficheur poids

} sur afficheurs
type 7 segments
fluorescents

- Visualisation "arrière zéro" à - 1/2 d par affichage des tirets inférieurs sur l'afficheur poids.

3 - COMMANDES

- T ← Commande du dispositif semi-automatique de tare
 - RAP** Fige l'information affranchissement pour envoi en série
 - +** Incrémentation code pays ou ajout d'une valeur d'affranchissement
 - Décrémentation code pays ou retrait d'une valeur d'affranchissement
 - =** Affichage n° pays ou enregistrement d'une valeur numérique
 - M** Mise en mémoire de configurations d'affranchissement
 - RM** Rappel d'une configuration mise en mémoire
 - C** Correction
 - 0 à 9** Touches numériques
 - F** Fonction
 - "1 à 30"** Touches d'affranchissement
- 1 clef permettant la mémorisation de configurations d'affranchissement.

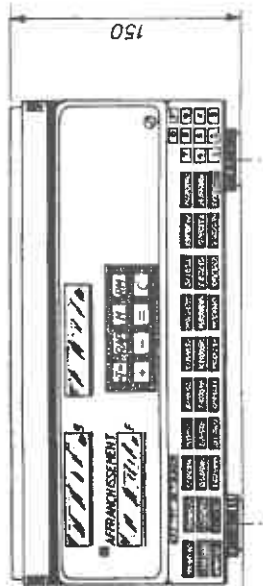
TESTS

- Test de l'affichage par défilement des chiffres à la mise sous tension
- Test de la mesure automatique et cyclique par tension de référence
- Test de l'EEPROM à la mise sous tension
- Test de la RAM

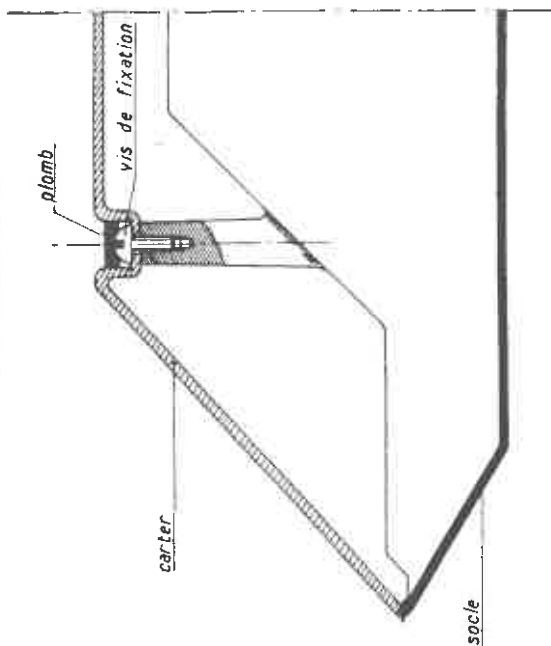
■ N° 5659-1

BALANCE A EQUILIBRE AUTOMATIQUE TESTUT J BPE 1530

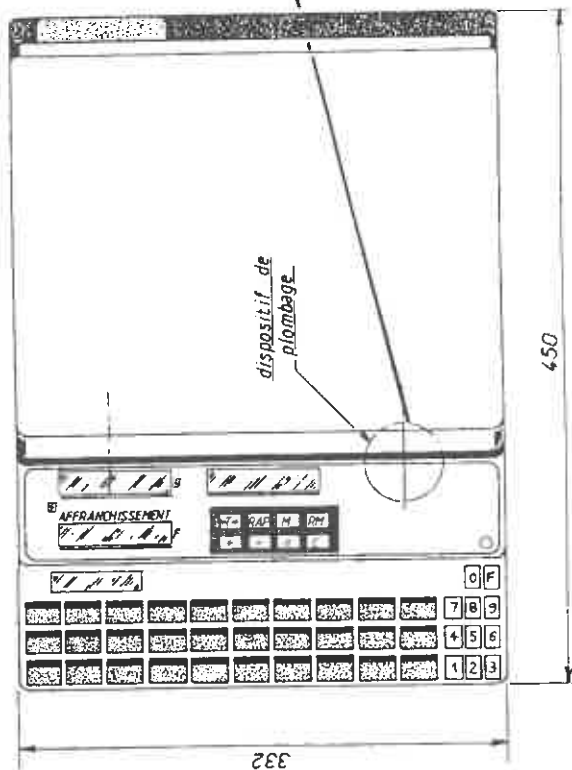
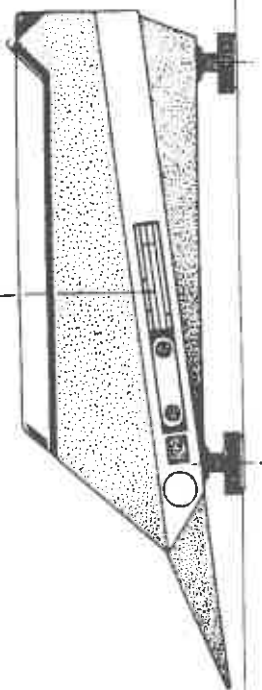
Scellement - Disposition plaque signalétique



DETAIL PLOMBAGE



— plaque signalétique

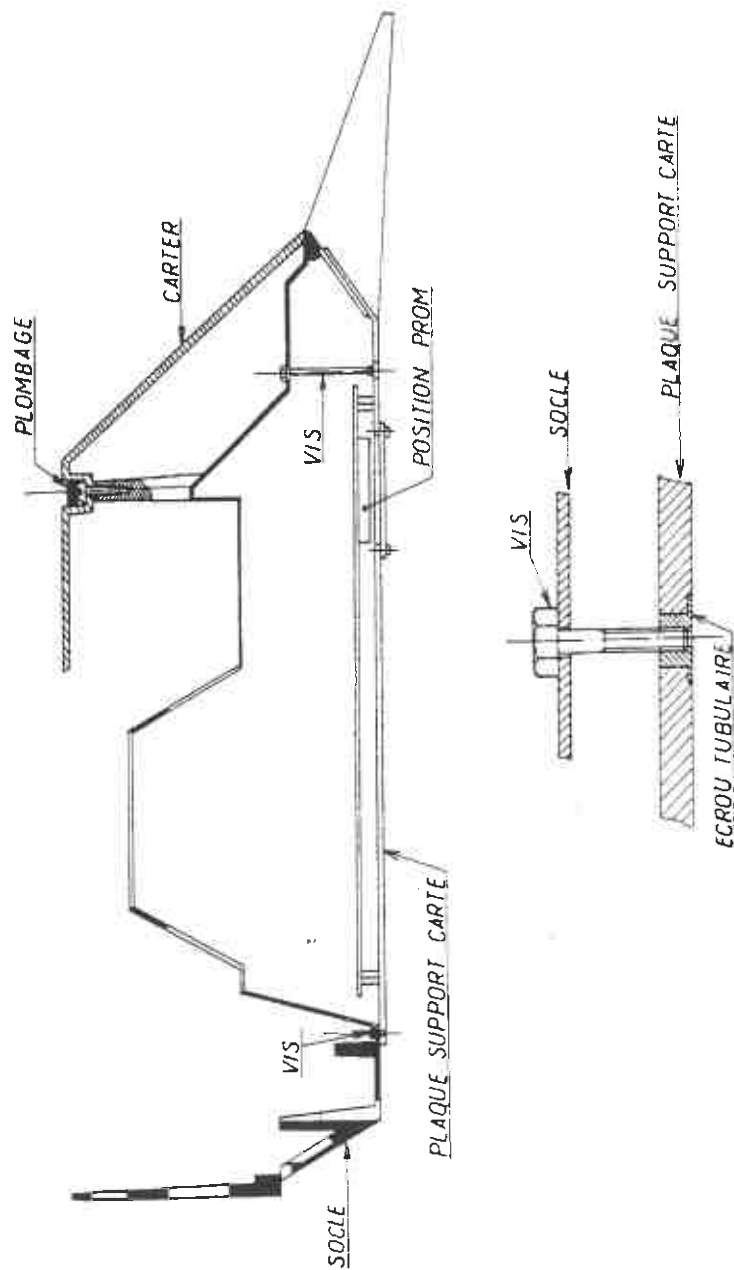


■ N° 5659-2

BALANCE A EQUILIBRE AUTOMATIQUE TESTUT J BPE 1530

Dispositif de fixation de la carte principale

Ce dispositif oblige le déplombage de la carrosserie pour pouvoir démonter la plaque support



■ N° 5659-3

BALANCE A EQUILIBRE AUTOMATIQUE TESTUT J BPE 1530

