

DECISION D'APPROBATION DE MODELE
N° 92.00.611.045.2 DU 31 DECEMBRE 1992

Balance à équilibre automatique CAMPESA modèle GFP, à indication du poids et du prix (CLASSE III)

LA PRESENTE DECISION EST PRONONCEE EN APPLICATION DU DECRET N° 88-682 DU 6 MAI 1988 RELATIF AU CONTROLE DES INSTRUMENTS DE MESURE, DU DECRET N° 65-487 DU 18 JUIN 1965 MODIFIE PAR LE DECRET N° 75-1201 DU 4 DECEMBRE 1975 REGLEMENTANT LA CATEGORIE D'INSTRUMENTS DE MESURE : INSTRUMENTS DE PESAGE A FONCTIONNEMENT NON AUTOMATIQUE ET INSTRUMENTS DE PESAGE INDIQUANT LE PRIX.

FABRICANT

CAMPESA S.A., Avda. Can Sucarrats, s/n, Poligono Ind. Cova Solera, 08191 Rubi (Barcelona), Espagne.

DEMANDEUR

Société ALFATECH, 51, rue Boureau-Guérinière, 93360 Neuilly Plaisance.

CARACTERISTIQUES

La balance à équilibre automatique CAMPESA, modèle GFP à indication du poids et du prix, est destinée à la vente directe au public.

Elle est composée de :

- un dispositif récepteur de charge constitué d'un plateau,
- un dispositif équilibreur et transducteur de charge constitué d'un capteur à jauges de contrainte de marque ARBE, modèle MB-N,
- un dispositif indicateur utilisant un convertisseur analogique-numérique et comportant un double afficheur des informations principales à cristaux liquides.

Elle est équipée de :

- un dispositif de mise à zéro initiale,
- un dispositif de maintien de zéro (zéro suiveur),

- un dispositif indicateur de zéro,
- un dispositif semi-automatique de tare d'effet soustractif,
- un dispositif indicateur de tare,
- un dispositif de mise de niveau,
- un dispositif indicateur de niveau,
- un dispositif indicateur de niveau bas de tension d'alimentation.

Les caractéristiques métrologiques de la balance CAMPESA, modèle GFP sont les suivantes :

Max = 15 kg 6 kg

Min = 100 g 40 g

e = d = 5 g 2 g

T = -995 g -398 g

$d_u = 0,01 \text{ F/kg}$

Prix unitaire maximal = 999,99 F/kg

$d_p = 0,05 \text{ F}$

Prix à payer maximal = 9 999,95 F

CONDITIONS PARTICULIERES DE CONSTRUCTION

La balance CAMPESA modèle GFP est alimentée au moyen de piles, batteries ou à l'aide d'un adaptateur.

CONDITIONS PARTICULIERES D'INSTALLATION

Les balances doivent toujours être installées horizontalement, mises de niveau sur une base stable et disposée de telle sorte que l'acheteur puisse facilement se rendre compte du résultat de la pesée.



SCELLEMENTS

La balance CAMPESA modèle GFP est équipée d'un dispositif de scellement conforme au plan figurant en annexe.

INSCRIPTIONS REGLEMENTAIRES

La plaque d'identification des instruments concernés par la présente décision porte les mentions suivantes :

- la marque de la Société ALFATECH,
- la référence du modèle et le numéro de série de l'instrument,
- les caractéristiques métrologiques et la classe de précision,
- le numéro et la date de la présente décision.

DEPOT DE MODELE

Plans et schémas déposés à la sous-direction de la métrologie, à la direction régionale de l'industrie, de la recherche et de l'environnement d'Ile-de-France et chez le demandeur.

VALIDITE

La présente décision a une validité de 1 an à compter de la date figurant dans son titre.

ANNEXES

Notice descriptive.

Photographie n° 5872-1.

Plan de scellement n° 5872-2.

POUR LE MINISTRE ET PAR DELEGATION :

PAR EMPECHEMENT DU DIRECTEUR DE L'ACTION REGIONALE
ET DE LA PETITE ET MOYENNE INDUSTRIE,
L'INGENIEUR EN CHEF DES INSTRUMENTS DE MESURE,

J. HUGOUNET



NOTICE DESCRIPTIVE

Balance à équilibre automatique
CAMPESA modèle GFP
à indication du poids et du prix

AFFICHEURS

- Double affichage côté vendeur et côté client des 3 informations poids, prix unitaire, prix à payer respectivement en kg, F/kg et F.
- indicateur de zéro,
- indicateur de tare (voyant net),
- indicateur de fixation de la valeur de tare,
- indicateur de niveau bas de tension d'alimentation.

COMMANDES

- clavier :
10 touches numériques pour introduction des prix unitaires,
1 touche T de mise en œuvre de tare,
1 touche C de correction.
- interrupteur de mise sous tension situé sur le côté du carter (main droite du vendeur).

FONCTIONNEMENT DU DISPOSITIF DE TARE

Il s'agit d'un dispositif semi-automatique d'équilibrage de tare, à effet soustractif.

La mise en œuvre s'effectue par appui sur la touche T et est signalée par l'allumage du voyant Net.


Si la fixation de la tare n'a pas été sélectionnée (voir ci-dessous), l'effacement de la tare est automatique, si le plateau est déchargé complètement, après qu'une pesée nette non nulle a été effectuée.

Si la fixation de la tare n'a pas été sélectionnée (voir ci-dessous), l'effacement manuel de la tare par appui sur la touche T peut être effectué lorsque le plateau est vide et la balance affiche la valeur de la tare précédée du signe -.

Lorsqu'une tare est mise en œuvre, un deuxième appui sur la touche T provoque la fixation de la tare, sauf si on est dans le cas ci-dessus (affichage de la valeur de tare précédée du signe -, car dans ce cas l'appui sur T commande l'annulation de la tare).

INDICATEUR DE NIVEAU BAS DE TENSION

Lorsque la tension d'alimentation descend jusqu'à 5,9 V, le dessin d'une batterie apparaît sur l'afficheur à cristaux liquides.

Lorsque la tension atteint 5,6 V, l'indication  s'affiche et toute pesée est rendue impossible.



■ N° 5872-1

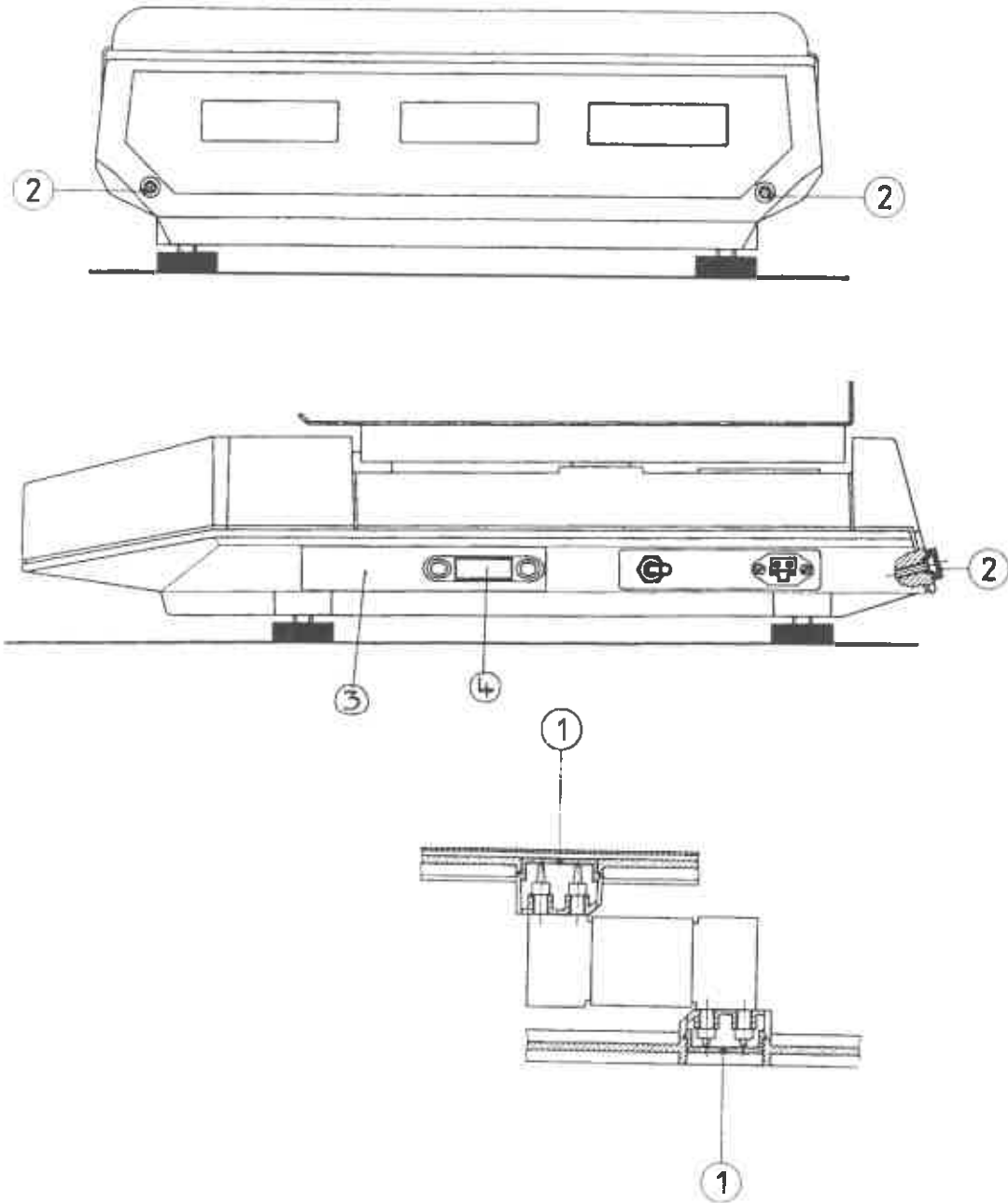
BALANCE A EQUILIBRE AUTOMATIQUE CAMPESA GFP A INDICATION DU POIDS ET DU PRIX



■ N° 5872-2

BALANCE A EQUILIBRE AUTOMATIQUE CAMPESA GFP A INDICATION DU POIDS ET DU PRIX

Plan de scellement



1. Couverture scellement
2. Plomb de garantie du boîtier
3. Plaque d'identification
4. Plaque de poinçonnage