

DECISION D'APPROBATION DE MODELES
N° 92.00.431.001.1 DU 18 FEVRIER 1992

Mesureurs turbines BOPP & REUTHER-METRA modèles RQ32, RQ40, RQ50 et RQ65 pour gaz liquéfiés

(PRECISION COMMERCIALE)

LA PRÉSENTE DÉCISION EST PRONONCÉE EN APPLICATION DU DÉCRET N° 88-682 DU 6 MAI 1988 RELATIF AU CONTRÔLE DES INSTRUMENTS DE MESURE ET DU DÉCRET N° 72-145 DU 18 FEVRIER 1972 RÉGLEMENTANT LA CATÉGORIE D'INSTRUMENTS DE MESURAGE : ENSEMBLES DE MESURAGE À COMPTEUR TURBINE DESTINÉS À DÉTERMINER LE VOLUME DES LIQUIDES AUTRES QUE L'EAU.

FABRICANT

BOPP & REUTHER, Mannheim-Waldhof 31 (Allemagne).

DEMANDEUR

METRA S.A., 62, avenue du 20e Corps Américain, 57000 Metz.

CARACTERISTIQUES

Les mesureurs turbines BOPP & REUTHER-METRA, modèles RQ32, RQ40, RQ50 et RQ65, sont destinés au mesurage des gaz liquéfiés.

Ils sont constitués des éléments suivants :

- un corps cylindrique muni de brides de raccordement,
- un ajustage cylindrique,
- une hélice à quatre pales,
- deux croisillons supports de paliers,
- deux capteurs magnétiques.

Leurs caractéristiques principales sont les suivantes :

Modèle	Diamètre nominal DN (mm)	Débit maximal (m ³ /h)	Débit minimal (m ³ /h)	Volume correspondant à 1 impulsion	Pression maximale de fonctionnement
RQ 32	32	30	3	0,02 l	40 bar ou 100 bar (selon raccordement)
RQ 40	40	42	4,2	0,04 l	
RQ 50	50	72	7,2	0,08 l	
RQ 65	65	120	12	0,16 l	

Liquides mesurés : tous gaz de pétrole liquéfiés, amoniac, chlorure de vinyle monomère (CVM)

CONDITIONS PARTICULIERES D'INSTALLATION

Chacun des mesureurs turbines BOPP & REUTHER-METRA faisant l'objet de la présente décision doit être associé à un tranquilliseur. Le diamètre du tranquilliseur est égal au diamètre nominal du mesureur auquel il est associé et sa longueur est au moins égale à 10 fois ce diamètre.

La liaison entre le mesureur et le tranquilliseur est protégée par un dispositif de scellement constitué par deux plombs sur lesquels est apposée la marque de vérification partielle à la suite de l'examen préalable prévu par l'arrêté du 12 mai 1972 pris en application du décret n° 72-145 du 18 février 1972 susvisé.

Dans un ensemble de mesurage, le mesureur turbine doit être immédiatement précédé d'une canalisation droite d'un diamètre égal au diamètre nominal et d'une longueur au moins égale à quinze fois ce diamètre ; le tranquilliseur peut être considéré comme faisant partie de cette canalisation droite.

INSCRIPTIONS REGLEMENTAIRES

La plaque d'identification des mesureurs turbines concernés par la présente décision doit porter :

- la raison sociale du demandeur ou sa marque d'identification,
- la désignation du modèle,
- le numéro de série,
- l'année de fabrication,
- le numéro de la présente décision,
- les débits maximal et minimal,
- la pression maximale de fonctionnement,
- le volume correspondant à une impulsion de comptage,
- la nature du liquide de destination.

CONDITIONS PARTICULIERES DE VERIFICATION

L'examen préalable des mesureurs turbines BOPP & REUTHER-METRA faisant l'objet de la présente décision doit être effectué avec le composant majoritaire du liquide de destination ou un gaz de pétrole liquéfié d'une viscosité dynamique proche de celle du liquide de destination.

L'examen préalable doit être effectué en quatre points de mesure (à $\pm 5\%$ près) :

- débit minimal (Q_{min}),
- $2 \times Q_{min}$,
- $1/2 Q_{max}$ ou $2/3 Q_{max}$,
- débit maximal (Q_{max}).

DISPOSITIONS PARTICULIERES

Les ensembles de mesurage équipés d'un mesureur turbine BOPP & REUTHER-METRA concerné par la présente décision, doivent faire l'objet d'une décision d'approbation de modèle ou d'une autorisation de mise en service telle que prévue au titre VI du décret n° 88-682 du 6 mai 1988 susvisé.

DEPOT DE MODELES

Les plans et schémas des modèles ont été déposés à la sous-direction de la métrologie et à la direction régionale de l'industrie, de la recherche et de l'environnement Lorraine.

VALIDITE

La présente décision a une validité de dix ans à compter de la date figurant dans son titre.

ANNEXES

Notice descriptive.

Dessins n°s 5641-1 et 2.

POUR LE MINISTRE ET PAR DELEGATION

PAR EMPECHEMENT DU DIRECTEUR DE L'ACTION REGIONALE
ET DE LA PETITE ET MOYENNE INDUSTRIE,
L'INGÉNIEUR EN CHEF DES INSTRUMENTS DE MESURE,

J. HUGOUNET

NOTICE DESCRIPTIVE

Mesureurs turbines
BOPP & REUTHER-METRA
modèles RQ 32, RQ 40, RQ 50 et RQ 65
pour gaz liquéfiés

1 - DESCRIPTION (dessin n° 5641-1)

Les mesureurs turbines BOPP & REUTHER-METRA modèles RQ 32, RQ 40, RQ 50 et RQ 65 sont de construction analogue et diffèrent seulement par leurs dimensions. Ils sont composés des éléments suivants :

- un corps muni de deux brides de raccordement dans lequel est insérée une chambre de mesure cylindrique (2) comportant à chaque extrémité un support de palier (3) et maintenue en place par l'intermédiaire de tubes entretoises (8) et d'écrous de serrage (9),
- une hélice (6) à quatre pales réalisées en matériau ferromagnétique pivotant autour de l'axe (7) engagé dans les paliers (4),
- deux ou trois boîtiers extérieurs (13) contenant, pour chacun d'eux, un capteur muni d'une bobine de détection de passage de pales et d'un préamplificateur de signaux électriques.

2 - FONCTIONNEMENT

Les mesureurs turbines BOPP & REUTHER-METRA modèles RQ 32, RQ 40, RQ 50 et RQ 65 sont munis d'une hélice à rotation libre autour de son axe. L'hélice est mise en rotation par le

passage du liquide dans le corps du mesureur turbine. La vitesse de rotation de l'hélice est proportionnelle au débit et à l'angle de rotation de l'hélice et donc au volume de liquide. Chaque passage d'une pale ferromagnétique devant une bobine induit une impulsion électrique. Un préamplificateur convertit les impulsions reçues en signaux électriques carrés. Leur nombre est proportionnel au volume de liquide qui a traversé le mesureur turbine.

3 - AJUSTAGE

L'ajustage est effectué par le choix du nombre de litres par impulsion du mesureur dans le calculateur-indicateur électronique associé.

4 - TRANQUILLISEUR

Le tranquilliseur est constitué d'un corps muni de brides et contenant un faisceau de tubes d'une longueur valant 2,5 fois le diamètre nominal DN du mesureur associé.

5 - SCELLEMENTS (dessin n° 5641-2)

Les mesureurs BOPP & REUTHER-METRA modèles RQ 32, RQ 40, RQ 50 et RQ 65 sont protégés par les scellements suivants :

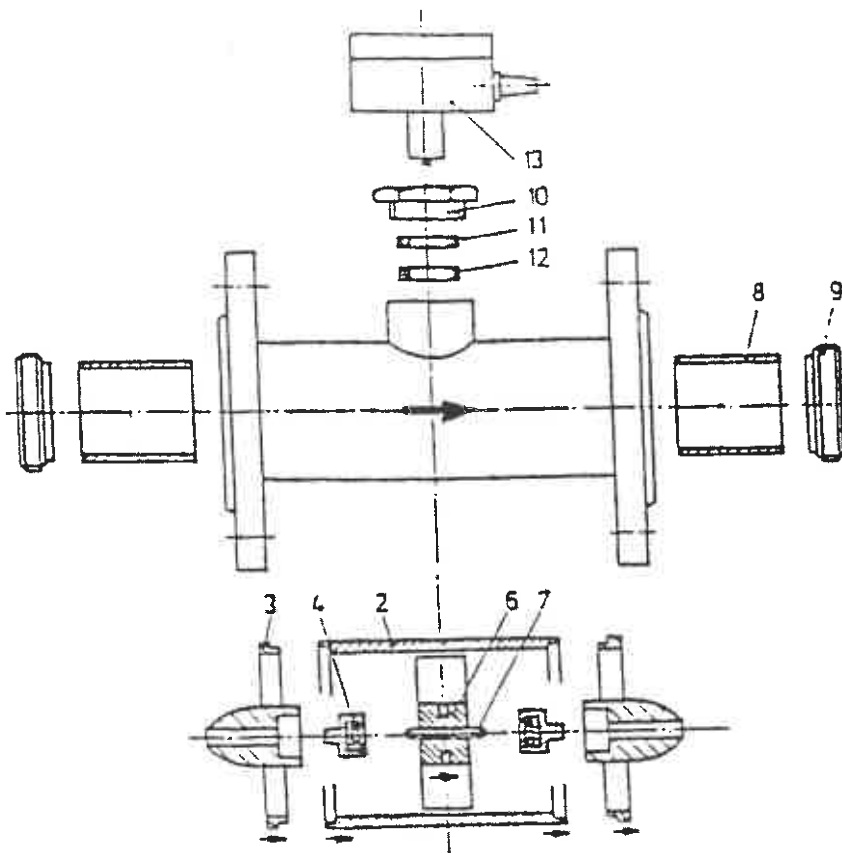
Em1 : interdisant le démontage de la plaque d'identification,

Em2 et Em3 : protégeant la liaison entre le mesureur et le tranquilliseur,

Em4 à Em7 : interdisant le démontage des deux boîtiers extérieurs.

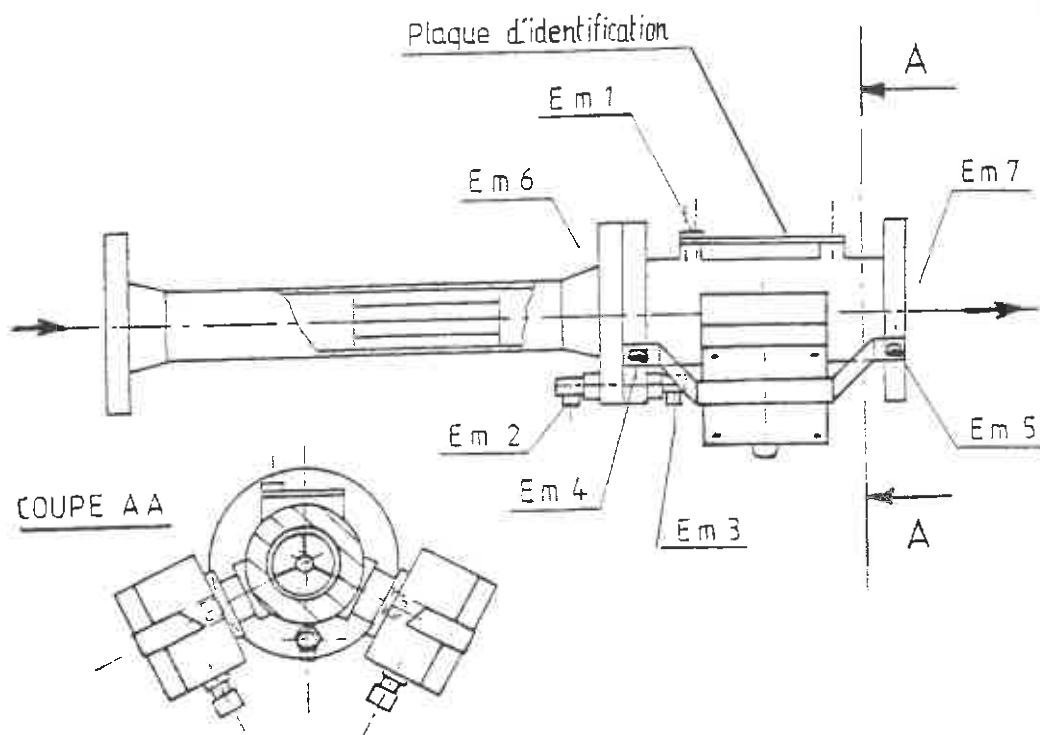
■ N° 5641-1

MESUREURS TURBINES BOPP & REUTHER-METRA RQ 32, RQ 40, RQ 50 ET RQ 65 POUR GAZ LIQUEFIES

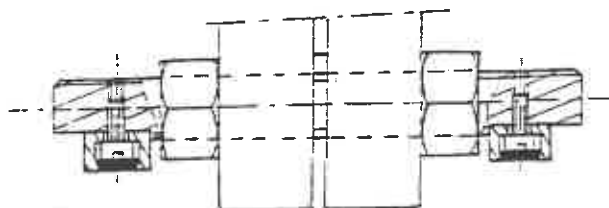


■ N° 5641-2

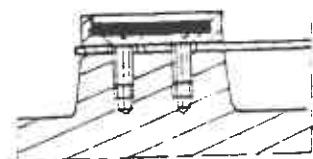
MESUREURS TURBINES BOPP & REUTHER-METRA RQ 32, RQ 40, RQ 50 ET RQ 65 POUR GAZ LIQUEFIES



Détail Em 2 et Em 3



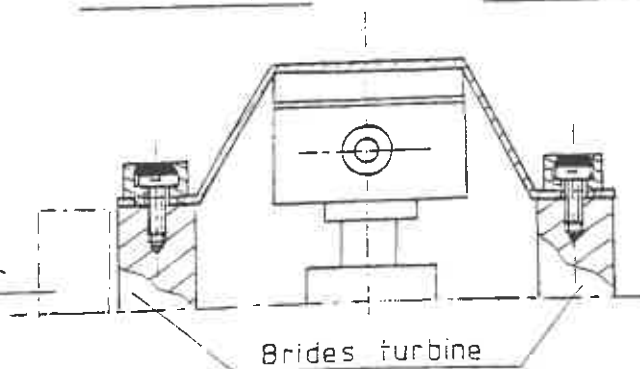
Détail Em 1



Détail Em 4, Em 6

Détail Em 5, Em 7

Bride tranquilliseur



Brides turbine