

DECISION D'APPROBATION DE MODELES
N° 92.00.343.004.1 DU 13 AOUT 1992

Cuves de refroidisseurs de lait en vrac SERAP modèles SERAP 10690 SE, SERAP 12350 SE et SERAP 15300 SE

LA PRESENTE DECISION EST PRONONCEE EN APPLICATION DE L'ORDONNANCE N° 45-2405 DU 18 OCTOBRE 1945 MODIFIEE, RELATIVE AU MESURAGE DU VOLUME DES LIQUIDES, DU DECRET N° 88-682 DU 6 MAI 1988 RELATIF AU CONTROLE DES INSTRUMENTS DE MESURE, DU DECRET N° 76-172 DU 12 FEVRIER 1976 REGLEMENTANT LES CONDITIONS DANS LESQUELLES LES CONTENEURS, LES CITERNES DE TRANSPORT ROUTIER OU FERROVIAIRE ET LES RESERVOIRS DE STOCKAGE PEUVENT SERVIR DE RECIPIENTS MESURES, DE L'ARRETE DU 26 JUIN 1980 MODIFIE PAR L'ARRETE DU 8 MAI 1981 RELATIF A LA CONSTRUCTION, AU JAUGEAGE ET A L'UTILISATION DE REFRIGERISSEURS DE LAIT EN VRAC.

FABRICANT

Société SERAP INDUSTRIES, Route de Fougères, 53120 Gorron.

CARACTERISTIQUES

Les cuves de refroidisseurs de lait en vrac SERAP modèles SERAP 10690 SE, SERAP 12350 SE et SERAP 15300 SE, sont des cuves horizontales fermées et de même section elliptique.

Le tableau ci-dessous précise les caractéristiques pour chacun des modèles :

Modèles	Capacité nominale en l	Longueur nominale de la mesure de longueur en mm
SERAP 10690 SE	10 400	1 840
SERAP 12350 SE	12 100	1 840
SERAP 15300 SE	15 000	1 840

(1) Revue de Métrologie, février 1977, page 153.

– Les cuves SERAP modèles SERAP 10690 SE, SERAP 12350 SE et SERAP 15300 SE comportent un dispositif de repérage des niveaux et de la position de référence conforme au schéma annexé à la présente décision. Ce dispositif comprend une mesure de longueur millimétrique et un système d'accrochage.

Les mesures de longueur associées aux cuves sont fabriquées par la société Gravure Moderne Turlan et approuvées par la décision n° 77.1.04.211.4.2 du 9 février 1977 (1).

Leur longueur nominale est la distance entre la partie supérieure de la lumière pratiquée dans ces mesures et le zéro de la graduation.

Deux points d'accrochage matérialisant une référence invariable par rapport à la cuve et situés dans le plan de symétrie longitudinal vertical de celle-ci sont utilisés pour déterminer la position de référence de la cuve. La différence des hauteurs de liquide indiquées par la mesure de longueur placée successivement sur l'un puis l'autre de ces points d'accrochage doit être constante lorsque la cuve est dans sa position de référence. La valeur de cette différence est portée sur le certificat de jaugeage auquel est annexé un descriptif de mise en position de référence.

Le repérage des niveaux s'effectue en utilisant le point d'accrochage situé à l'avant de la cuve, dans le trou d'homme.

CONDITIONS PARTICULIERES D'INSTALLATION ET D'UTILISATION

Avant toute utilisation, la cuve doit être placée, à l'aide du dispositif de repérage de la position de référence, dans la position qui était la sienne lors du jaugeage.

INSCRIPTIONS REGLEMENTAIRES

La cuve doit être munie d'une plaque d'identification de jaugeage telle qu'elle est représentée en annexe de la présente décision. Son démontage est interdit par un dispositif de scellement qui reçoit la marque d'identification du fabricant.

VALIDITE

La présente décision a une validité de cinq ans à compter de la date figurant dans son titre.

DEPOT DE MODELE

Les plans et schémas des modèles sont déposés :

- à la sous-direction de la métrologie,
- à la direction régionale de l'industrie, de la recherche et de l'environnement Pays-de-Loire,
- chez le fabricant.

ANNEXES

Schémas n^{os} 5762-1 et 2.

POUR LE MINISTRE ET PAR DELEGATION :


PAR EMPECHEMENT DU DIRECTEUR DE L'ACTION REGIONALE
ET DE LA PETITE ET MOYENNE INDUSTRIE,
L'INGENIEUR EN CHEF DES INSTRUMENTS DE MESURE,

J. HUGOUNET

■ N° 5762-1

CUVE DE REFROIDISSEURS DE LAIT EN VRAC SERAP

Plaque d'identification de jaugeage

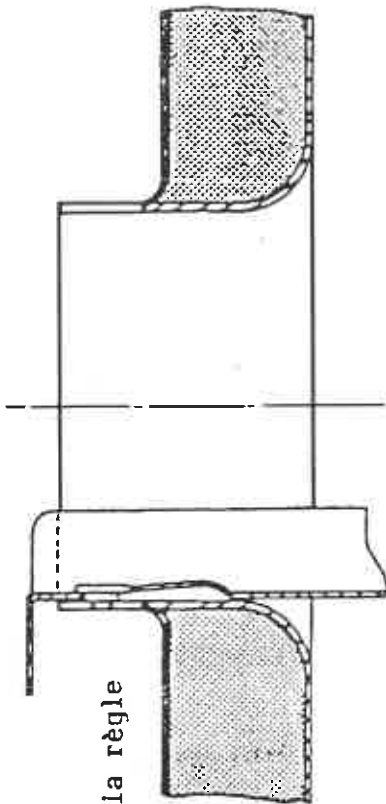
<input type="checkbox"/>		<input type="checkbox"/>
<input type="checkbox"/>	serap	<input type="checkbox"/>
Type	N	
Année	Capacité nominale en L	
Traites	Certificat jaugeage N°	
Classe Performance	Tension en V	
Fréon en kg	Puissance en W	
<input type="checkbox"/>	SERAP INDUSTRIES 53120 GORRON FRANCE Téléphone 43.08.49.49 Téléc. 721 469 Télécopieur: 43.08.66.19	<input type="checkbox"/>

■ N° 5762-2

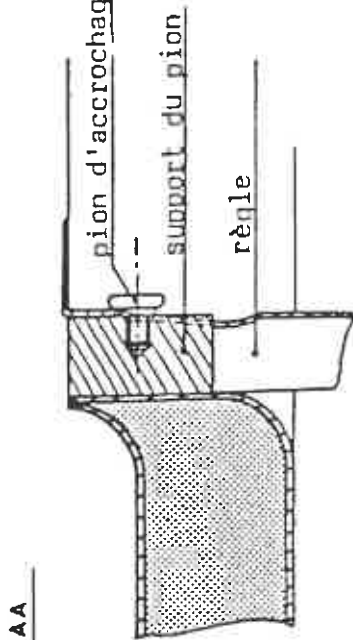
CUVE DE REFROIDISSEUR DE LAIT EN VRAC SERAP

Dispositif de repérage des niveaux et de la position de référence

Montage de la règle dans le trou d'évent



Montage de la règle dans le trou d'homme



Coupe AA

