

Modèles d'instruments de mesure nouvellement approuvés

CERTIFICAT D'APPROBATION C.E.E. DE MODÈLES
n° 90.0.01.352.2.0 du 9 novembre 1990

Compteurs de volume de gaz à parois déformables SCHLUMBERGER modèles GALLUS 2000 et GALLUS 2000 ARB de désignations G 1,6, G 2,5 et G 4

Le présent certificat est établi en application de la directive 71/316/CEE du 26 juillet 1971 modifiée, relative aux dispositions communes aux instruments de mesurage et aux méthodes de contrôle métrologique, des directives 71/318/CEE du 26 juillet 1971, 78/365/CEE du 31 mars 1978 et 82/623/CEE du 1er juillet 1982, relatives aux compteurs de volumes de gaz, du décret n° 73-788 du 4 août 1973 modifié, relatif à l'application des prescriptions de la Communauté Économique Européenne relatives aux dispositions communes aux instruments de mesurage et aux méthodes de contrôle métrologique, du décret n° 73-789 du 4 août 1973, relatif à l'application des prescriptions de la Communauté Économique Européenne au contrôle des compteurs de volume de gaz, du décret n° 72-866 du 6 septembre 1972 réglementant la catégorie d'instruments de mesure : compteurs de volume de gaz.

Fabricants :

SCHLUMBERGER Industries, rue Chrétien de Troyes, ZAC Val de Murigny, BP 327, 51061 Reims Cedex, France.

NUOVO PIGNONE, Via F. Matteucci, 2, 50127 Firenze, Italie.

ALESIA, Via F. M Briganti, 305, 80144 Napoli, Italie.

Demandeur :

SCHLUMBERGER Industries, rue Chrétien de Troyes, ZAC Val de Murigny, BP 327, 51061 Reims Cedex, France.

Objet :

Le présent certificat complète le certificat d'approbation C.E.E. de modèles n° 88.0.11.352.3.0 du 28 décembre 1988 (1) relatif aux compteurs de volume de gaz à parois déformables SCHLUMBERGER modèles GALLUS 2000 de désignations G 1,6, G 2,5 et G 4.

(1) *Revue de Métrologie*, janvier 1989, page 34.

Caractéristiques :

Les compteurs de volume de gaz faisant l'objet du présent certificat peuvent différer des modèles approuvés par le certificat cité en objet par :

- un second contact reed situé en dehors du champ magnétique de l'aimant à l'intérieur du boîtier du totaliseur et destiné à détecter des anomalies de fonctionnement ou des fraudes,
- un entraînement magnétique en remplacement du dispositif mécanique de transmission du mouvement à l'indicateur,
- l'indicateur,
- la présence d'un dispositif permettant de déterminer la position des tambours de l'indicateur (dénommé ci-après dispositif d'encodage) et le relevé à distance de l'indication des compteurs (voir rubrique : dispositions particulières).

Le nouvel indicateur se présente sous la forme d'un boîtier en plastique sur lequel sont positionnées la plaque signalétique et une vitre encliquetée, puis scellée.

Inscriptions réglementaires :

Les signes d'approbation C.E.E. de modèles sont identiques à ceux du certificat cité en objet.

Indications particulières :

Le modèle muni du dispositif d'encodage est dénommé : GALLUS 2000 ARB.

La mention ARB apparaît clairement sur le dispositif indicateur.

Dispositions particulières :

Les indications délivrées à partir du dispositif d'encodage, susceptibles d'être transmises à distance, ne sont pas soumises au contrôle C.E.E.

En France, elles ne sont pas soumises au contrôle de l'État.

Dépôt de modèle :

Un ensemble de plans de construction permettant d'identifier les modèles est déposé :

- à la sous-direction de la métrologie,
- à la direction régionale de l'industrie et de la recherche de Champagne-Ardenne.

Validité :

Le présent certificat est valide jusqu'au 21 février 1996.

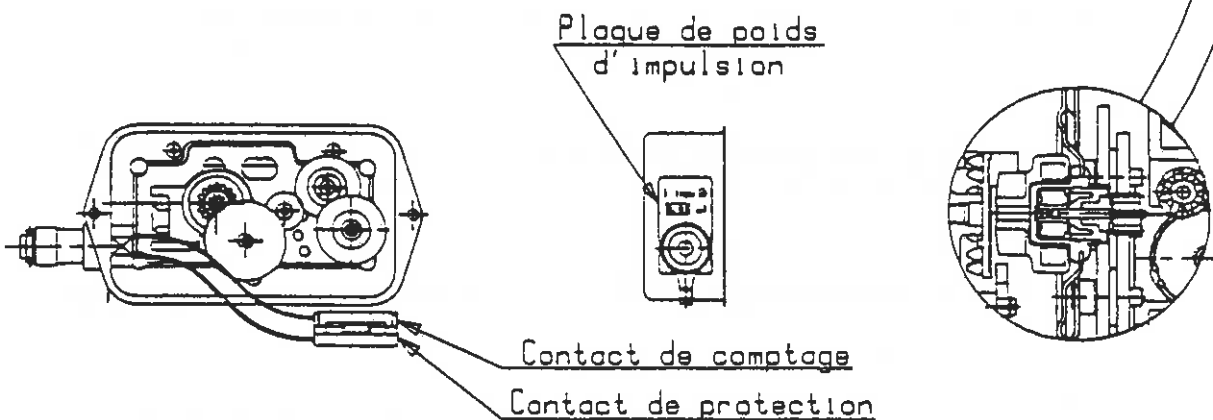
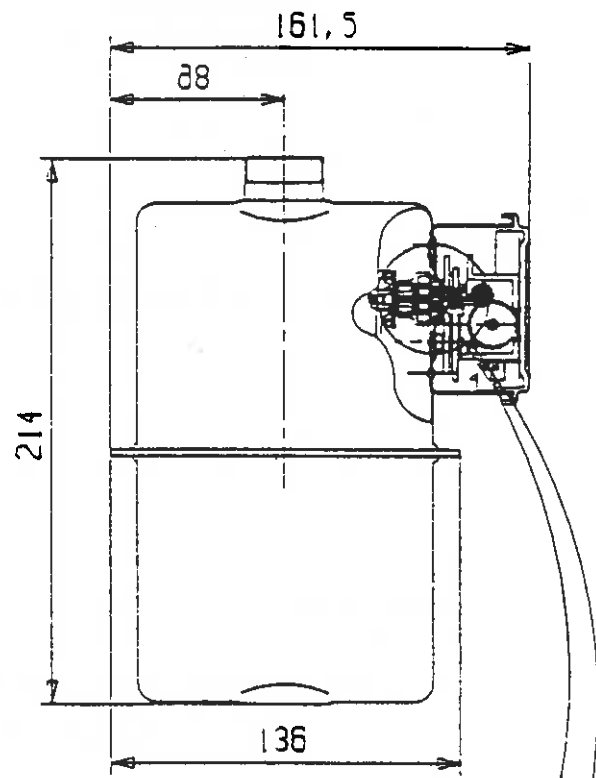
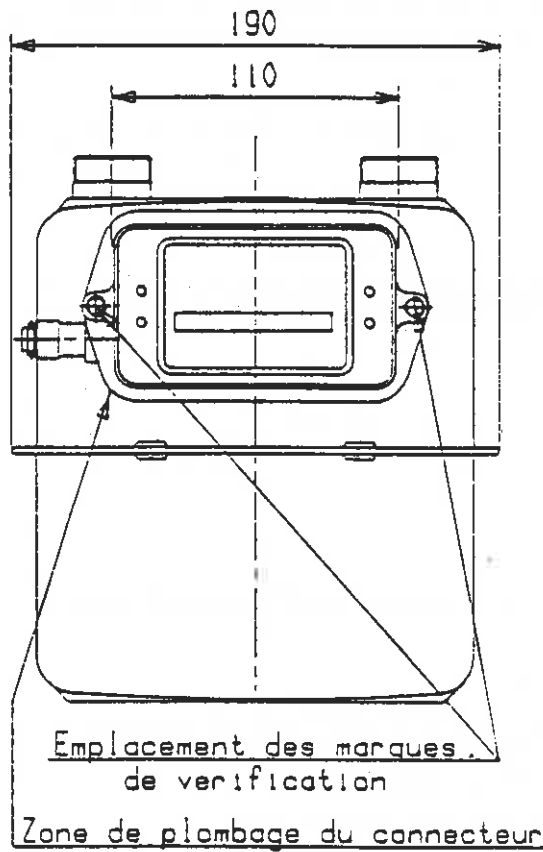
Annexe :

Plan d'ensemble, du dispositif émetteur d'impulsions et du dispositif d'entraînement magnétique n° 5399.

Pour le ministre et par délégation :
Par empêchement du directeur général
de l'industrie :
L'Ingénieur général des Mines,
M. GERENTE.

**Compteurs de volume de gaz à parois déformables SCHLUMBERGER
GALLUS 2000 et GALLUS 2000 ARB
de désignations G 1,6, G 2,5 et G 4**

N° 5399



Détail de l'émetteur d'impulsion

Détail de l'entraînement magnétique