
Compteur d'énergie électrique SAGEM type S10C3

Le présent certificat est prononcé en application du décret n° 2001-387 du 3 mai 2001 relatif au contrôles des instruments de mesure, du décret du 28 décembre 1935 relatif a la vérification des compteurs d'énergie électrique et de l'arrête du 6 janvier 1987 relatif à la construction et à l'approbation de types de compteurs d'énergie électrique, fondés sur un principe électronique.

FABRICANT :

Société d'Applications Générales d'Electricité et de Mécanique (SAGEM)
6, avenue d'Iéna – 75783 PARIS Cedex 16.

CARACTERISTIQUES :

Le compteur SAGEM type S10C3 est un compteur d'énergie électrique pour courants alternatifs monophasés, dont le fonctionnement est basé sur un principe électronique.

Il existe en deux versions le S13 multitarif et le S03 monotarif.

Les principales caractéristiques de cet instrument sont les suivantes :

- * Tension nominale : 230 V
- * Courant de base : 15 A
- * Courant maximal : 90 A
- * Facteur de charge : 6
- * Constante du compteur : 1 Wh par impulsion.

Le compteur SAGEM modèle S10C3 se compose de trois sous-ensembles :

- * Le bloc de comptage enfermé dans un boîtier moulé, composé d'un socle et d'un couvercle encastré. Il comprend la partie électronique, l'afficheur à cristaux liquides, deux boutons poussoirs, les borniers et porte les indications signalétiques ;
- * Le cache-bornes supérieur, vissé sur le socle, équipé d'un dispositif de scellement réservé au distributeur d'énergie, et qui recouvre les connexions vers les bornes de puissance et le bouton de programmation de la puissance souscrite ;
- * Le cache-bornes inférieur, vissé sur le socle, qui recouvre les connexions vers le client.

SCELLEMENTS :

Le boîtier renfermant le bloc de comptage est protégé par un plot en plastique écrasé à chaud qui reçoit la marque de vérification primitive.

INSCRIPTIONS REGLEMENTAIRES :

La plaque d'identification des instruments concernés par le présent certificat d'examen de type doit porter le numéro et la date figurant dans le titre de celui-ci.

DEPOT DE MODELE :

Les plans et schémas permettant d'identifier le type sont déposés à la direction régionale de l'industrie, de la recherche et de l'environnement de Haute-Normandie, à la sous-direction de la métrologie et chez le fabricant sous le numéro DA 12.0050.

VALIDITE :

Le présent certificat d'examen de type a une validité de dix ans à compter de la date figurant dans son titre.

REMARQUE :

Les indications transmises à distances ne sont pas contrôlées par l'Etat.

ANNEXES :

Notice descriptive
Schémas

Pour le secrétaire d'État et par délégation,
par empêchement du directeur de l'action régionale
et de la petite et moyenne industrie,
l'ingénieur général des mines

E. TROMBONE

Annexe au certificat d'examen de type

n° 01.00.573. 001.1

Compteur d'énergie électrique SAGEM modèle S10C3

NOTICE DESCRIPTIVE

I - PRINCIPE

La mesure de l'énergie traversant le compteur est confiée à un circuit spécialisé réalisant la mesure de l'énergie active et du courant, et d'un micro-contrôleur réalisant les autres fonctions nécessaires à la métrologie (mesure de la tension, ventilation des index d'énergie).

L'information de courant est prélevée au travers d'un shunt de puissance et l'information de tension à travers un pont diviseur.

Ces informations sous la forme d'échantillons sont envoyées sur un convertisseur analogique numérique 10 bits interne au micro-contrôleur .

A chaque échantillonnage, l'énergie est évaluée en effectuant la sommation U.I.dt.

II - FONCTIONS

Cet appareil offre les fonctionnalités suivantes :

- le comptage de l'énergie électrique active délivrée en monophasé pour des puissances allant jusqu'à 18 kW, six index permettant d'enregistrer l'énergie de six périodes tarifaires différentes,
- la mesure de l'intensité efficace instantanée,
- la relève des index d'énergie et la programmation de la puissance souscrite à distance, à travers un bus local de téléreport,
- l'affichage des informations disponibles, affichage qui permet aussi de suivre le déroulement de la programmation du compteur .

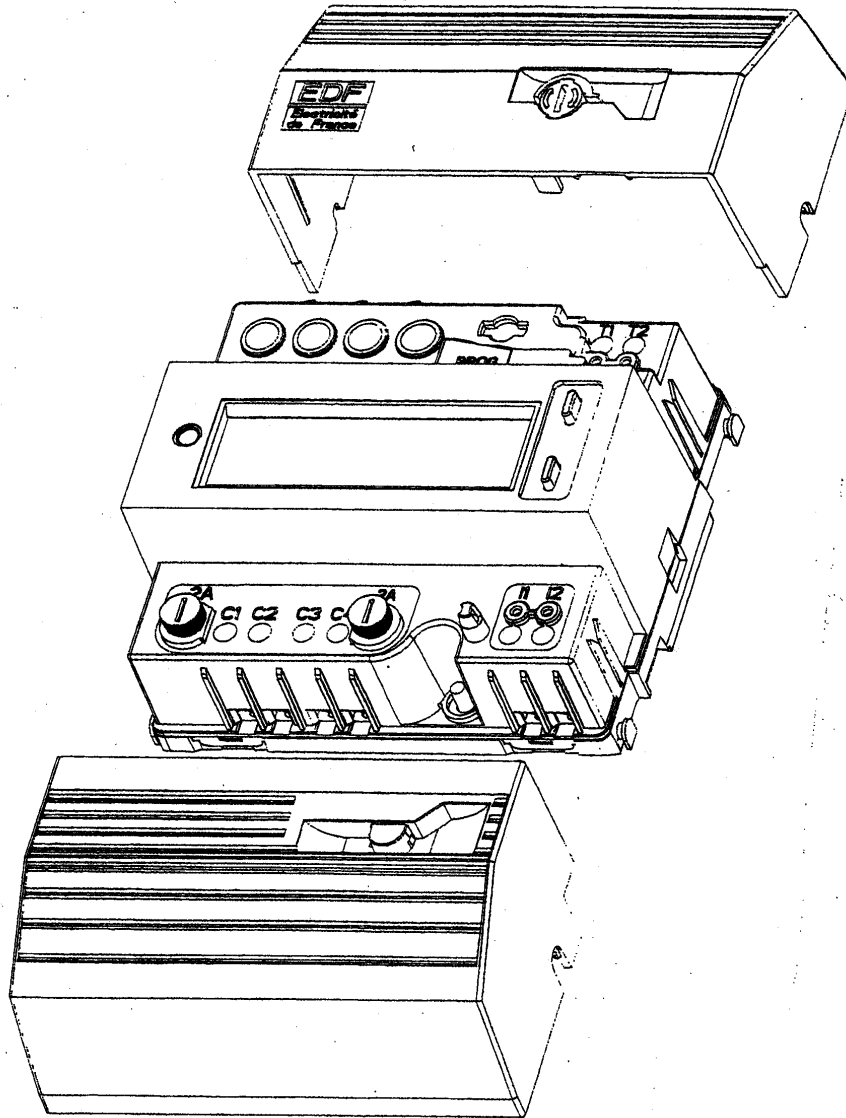
III - SECURITES

Le compteur inclut les organes de sécurité suivants :

- un dispositif de détection d'ouverture du couvre-bornes fournisseur d'énergie ;
- le scellement du couvre-bornes fournisseur d'énergie rendant inaccessible la touche de programmation locale ;
- le scellement du boîtier renfermant le bloc de comptage par un plot en plastique écrasé à chaud qui reçoit la marque de vérification primitive.

Annexe au certificat d'examen de type
n° 01.00.573. 003.1
Compteur d'énergie électrique SAGEM modèle S10C3

Vue d'ensemble



Annexe au certificat d'examen de type
n° 01.00.573. 003.1
Compteur d'énergie électrique SAGEM modèle S10C3

Plan de scellement

