



**Certificat d'examen de types**  
**n° 01.00.422.004.1 du 10 septembre 2001**

**Organisme désigné par**  
**le ministère chargé de l'industrie**  
**par arrêté du 22 août 2001**

**DDC/72/B040682-D3**

**Compteurs volumétriques BLACKMER-MOUVEX,**  
**types SATAM-TRONIC 24 et SATAM-TRONIC 48**  
**pour hydrocarbures**

-----

Le présent certificat d'examen de type est prononcé en application du décret n° 2001-387 du 3 mai 2001 relatif au contrôle des instruments de mesure, du décret du 12 avril 1955 réglementant la catégorie d'instruments de mesure : instruments mesureurs volumétriques de liquides autres que l'eau, du décret n° 73-791 du 4 août 1973 relatif à l'application des prescriptions de la Commission économique européenne au contrôle des compteurs volumétriques de liquides autres que l'eau et de leurs dispositifs complémentaires et de la Recommandation internationale R117 de l'Organisation internationale de métrologie légale relative aux ensembles de mesurage de liquides autres que l'eau.

**FABRICANTS :**

TOKHEIM SOFITAM APPLICATIONS SA, 5, rue des Chardonnerets, ZAC Paris-Nord 2,  
93290 TREMBLAY EN FRANCE

Atelier : usine de FALAISE, avenue de Verdun, B.P. 129, 14700 FALAISE FRANCE

HECTRONIC GmbH, Allmendstraße 15 - 79848 Bonndorf - Allemagne

**DEMANDEUR :**

BLACKMER-MOUVEX 5, rue du Sahel 75012 PARIS

**CARACTERISTIQUES :**

Les compteurs SATAM type SATAM-TRONIC 24 et SATAM-TRONIC 48 faisant l'objet du présente certificat d'examen de type se composent :

- d'un mesureur SATAM ZC 17-24 pour le SATAM-TRONIC 24 et d'un mesureur SATAM ZC 17-48 pour le SATAM-TRONIC 48 approuvés par le certificat d'approbation C.E.E de modèle n° 85.0.02.422.2.3 du 8 juillet 1985<sup>(1)</sup> complété par le certificat n° 89.0.03.422.2.3 du 20 avril 1989<sup>(2)</sup>, renouvelé par le certificat n° 95.00.422.002.0 du 12 juillet 1995<sup>(3)</sup> et transféré au bénéfice de la société TOKHEIM SOFITAM APPLICATIONS par le certificat n° 99.00.400.001.0 du 15 mars 1999.
- d'un dispositif calculateur-indicateur électronique HECTRONIC modèle TWM 2084 pour ensemble de mesurage de liquides autres que l'eau approuvé par la décision n° 99.00.510.006.1 du 4 juin 1999 avec l'émetteur d'impulsion type IG 2153.

ETABLISSEMENT PUBLIC A CARACTERE INDUSTRIEL ET COMMERCIAL

SIÈGE SOCIAL - LABORATOIRES DE PARIS  
1, rue Gaston Boissier - 75724 Paris Cedex 15  
Tél. : 01 40 43 37 00 - Fax : 01 40 43 37 37  
BARCLAYS PARIS CENTRALE 30588 Guichet 60001 Compte 49726740101 RIB 70 - CRCA PARIS IAA.DISTRIB. 18206 Guichet 00426 Compte 58381956001 RIB 45

LABORATOIRES DE TRAPPES  
29, avenue Roger Hennequin - 78197 Trappes Cedex  
Tél. : 01 30 69 10 00 - Fax : 01 30 69 12 34

E-mail : info@lne.fr  
Siret 313 320 244 00012  
NAF 743 B

Les caractéristiques métrologiques des compteurs BLACKMER-MOUVEX sont les suivantes :

Désignations	SATAM-TRONIC 24	SATAM-TRONIC 48
Mesureurs	SATAM ZC 17-24/24	SATAM ZC 17 24/48
Calculateur-indicateur	HECTRONIC TWM 2084	HECTRONIC TWM 2084
Volume cyclique (l)	0,4	0,8
Débit maximal (m <sup>3</sup> /h)	24	48
Débit minimal (m <sup>3</sup> /h)	2,4	4,8
Pression maximale de service (bar)	8	8
Livraison minimale (L)	100	100
Echelon des volumes (L)	1	1
Portée maximale d'indication des volumes (L)	999999	999999

**CONDITIONS PARTICULIERES DE VERIFICATION :**

Les conditions particulières de vérification indiquées dans la décision n° 85.0.02.422.2.3 précitée sont applicables à l'exception de la condition concernant le dispositif calculateur-indicateur qui est remplacée par la suivante.

Le dispositif calculateur-indicateur HECTRONIC modèle TWM 2084 équipant le compteur faisant l'objet du présent certificat est vérifié conformément aux dispositions de la décision n° 99.00.510.006.1 précitée.

**INSCRIPTIONS REGLEMENTAIRES :**

La plaque d'identification des instruments concernés par le présent certificat doit porter, outre les inscriptions réglementaires d'usage, le numéro et la date du présent certificat.

**DEPOT DE MODELES :**

La documentation relative à ce dossier est déposée au Laboratoire national d'essais (LNE) sous la référence DDC/72/B040682-D3 et chez le demandeur.

**VALIDITE :**

Le présent certificat d'examen de type est valable dix ans à compter de la date figurant dans son titre.

**ANNEXE :**

Plan de scellement.

Le Directeur général

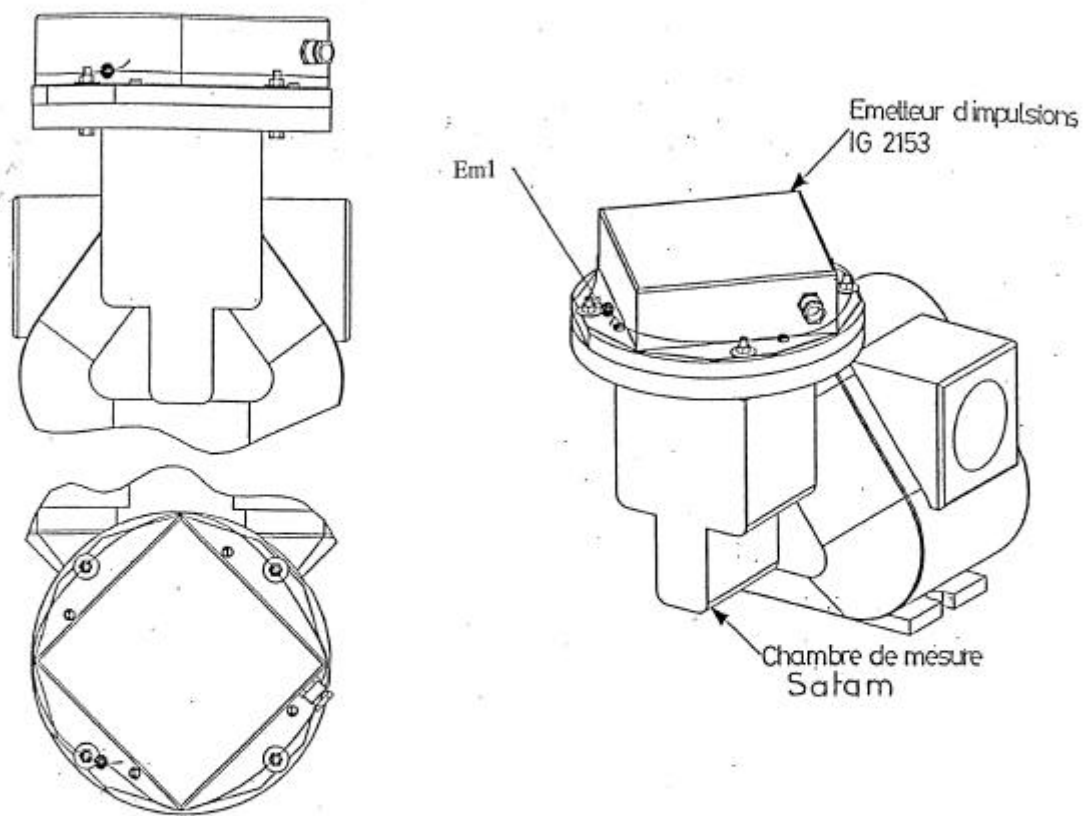
Marc MORTUREUX.

(1) Revue de Métrologie : juillet 1985 , page 566

(2) Revue de Métrologie : mai 1989 , page 550

(3) Revue de Métrologie : juillet 1995 , page 705

Annexe au certificat n° 01.00.422.004.1  
Plan de scellement des compteurs BLACKMER\_MOUVEX  
types SATAM-TRONIC 24 et SATAM-TRONIC 48



Em1 : scellement par fil perlé empêchant l'ouverture de l'émetteur d'impulsions