

---

**Ensembles diaphragme et porte-diaphragme DANIEL**  
**type JUNIOR et type SIMPLEX**

-----

Le présent certificat d'examen de type est établi en application du décret n° 2001-387 du 3 mai 2001 relatif au contrôle des instruments de mesure, du décret n° 57-130 du 2 février 1957 réglementant la catégorie d'instruments de mesure voludéprimomètres, de l'arrêté du 23 novembre 1959 modifié par l'arrêté du 10 janvier 1974 relatif à la construction, la vérification et à l'utilisation des voludéprimomètres à diaphragme utilisés pour le mesurage de gaz.

**FABRICANT :**

Daniel Flow Products, Inc. 9720 Katy Road, P.O. Box 19097, Houston, Texas 77224 USA.

**DEMANDEUR :**

ALFA INDUSTRIES INTERNATIONAL, 7, place Franz LISZT, 75010 PARIS.

**CARACTERISTIQUES :**

Les ensembles diaphragme et porte-diaphragme DANIEL type JUNIOR et type SIMPLEX faisant l'objet de la présente décision constituent les éléments primaires d'un ensemble de mesurage par organe déprimogène.

L'ensemble diaphragme et porte-diaphragme peut être unidirectionnel ou bidirectionnel selon le cas, il est muni de prises de pression « à la bride ».

Le type JUNIOR peut s'adapter sur des conduites de gaz dont les diamètres intérieurs en millimètres sont : 250, 300, 350, 400, 450, 500, 600, 750, 850, 900 ou 1000.

Le type SIMPLEX peut s'adapter sur des conduites de gaz dont les diamètres intérieurs en millimètres sont : 40, 50, 75, 100, 150 ou 200.

**SCELLEMENTS :**

Un dispositif de scellement, constitué d'un fil perlé et plombé passant au travers d'un orifice percé dans deux des têtes des vis de fixation de la plaque d'étanchéité, interdit l'ouverture de l'ensemble diaphragme et porte-diaphragme .

**INSCRIPTIONS REGLEMENTAIRES :**

La plaque d'identification des instruments concernés par le présent certificat porte le numéro et la date figurant dans le titre de celui-ci.

### **CONDITIONS PARTICULIERES DE VERIFICATION :**

La vérification primitive en atelier consiste à s'assurer de la conformité des instruments :

- 1) aux dessins et autres éléments annexés à la présente décision ;
- 2) aux prescriptions de l'arrêté du 23 novembre 1959 modifié par l'arrêté du 10 janvier 1974 ;
- 3) aux spécifications de la norme NF EN ISO 5167-1 précitée.

Elle est sanctionnée par l'apposition de la marque de vérification partielle sur le dispositif de scellement du porte-diaphragme.

Cette vérification est complétée par un contrôle au lieu d'emploi visant à s'assurer de la présence de la marque de vérification partielle, du bon état de surface et de propreté du diaphragme, de son sens correct de montage dans le porte-diaphragme. Elle est sanctionnée par l'apposition de la marque de vérification primitive sur le dispositif de scellement du porte-diaphragme.

### **DEPOT DE MODELE :**

Les plans et schémas permettant d'identifier le type sont déposés à la sous-direction de la métrologie, à la direction régionale de l'industrie, de la recherche et de l'environnement d'Ile de France et chez le fabricant sous le numéro DA 13-1672.

### **VALIDITE :**

Le présent certificat a une validité de dix ans à compter de la date figurant dans son titre.

### **ANNEXES :**

- notice descriptive
- schémas et plans
- plan de scellement
- plaques signalétiques.

Pour le secrétaire d'Etat et par délégation,  
Par empêchement du directeur de l'action  
régionale et de la petite et moyenne industrie,  
L'ingénieur en chef des mines,

E. TROMBONE

**Annexe au certificat n° 01.00.362.002.1**

**NOTICE DESCRIPTIVE**

---

**Ensembles diaphragme et porte-diaphragme DANIEL  
type JUNIOR et type SIMPLEX**

Le porte-diaphragme est de type monobloc; il est ouvert dans sa partie supérieure pour pouvoir introduire le support du diaphragme qui dispose d'un logement destiné à recevoir le diaphragme muni de son joint d'étanchéité.

Afin d'éviter tout risque de contournement du diaphragme l'étanchéité est assurée par un joint double en caoutchouc synthétique à base de nitrile ou par un joint double en téflon pour une utilisation avec des gaz corrosifs ou à très haute température.

Chaque porte-diaphragme comporte à sa partie inférieure, un bouchon de purge permettant l'évacuation des condensats qui pourraient se produire dans le corps.

Le type JUNIOR dispose d'un système d'entraînement à crémaillère permettant d'introduire, de retirer et de positionner dans le corps du porte-diaphragme le support de diaphragme qui dispose de crans.

Le bon centrage de ce support, de forme rectangulaire, dans le corps du porte-diaphragme est assuré par quatre butées de positionnement.

L'ouverture supérieure du porte-diaphragme est fermée par un système, disposé dans un logement, composé d'une plaque supérieure munie de vis de fixation et d'une plaque inférieure munie d'un joint, qui, par serrage des vis, permet d'assurer l'étanchéité du porte-diaphragme.

La plaque inférieure dispose d'une butée de blocage du support de diaphragme ne permettant le blocage du système d'étanchéité du porte-diaphragme que si le support de diaphragme est bien centré.

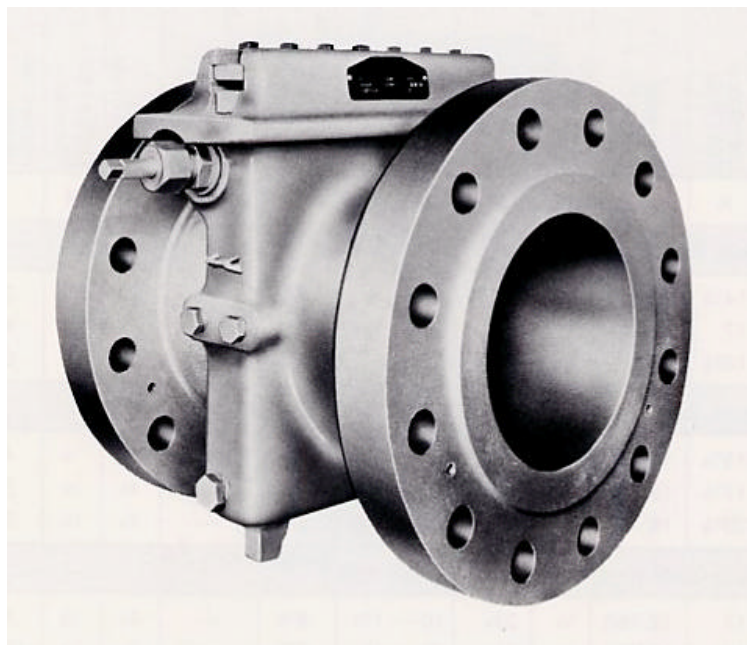
Le type SIMPLEX dispose d'un support de diaphragme permettant d'introduire, de retirer et de positionner le diaphragme dans le corps du porte-diaphragme; sa partie supérieure est constituée par une plaque munie d'un trou de positionnement.

Le centrage du support de diaphragme est assuré par l'introduction d'un téton disposé sur le porte-diaphragme dans le trou de positionnement de la plaque.

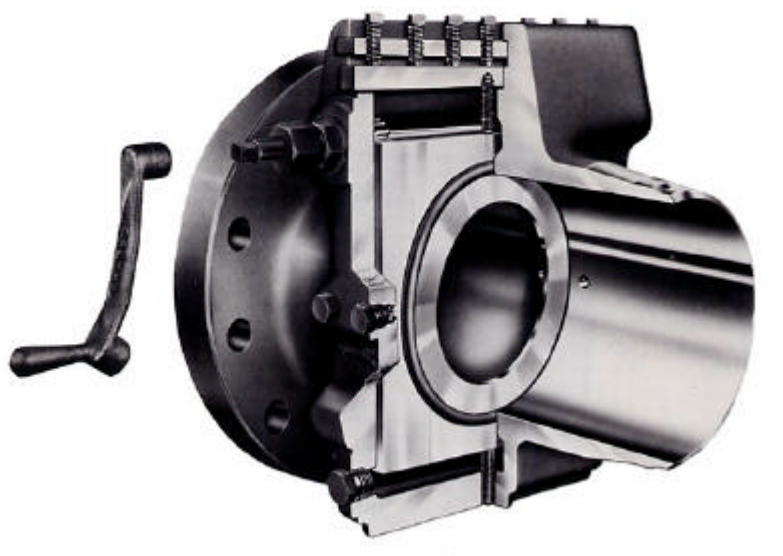
L'ouverture supérieure du porte-diaphragme est fermée par un système disposé dans un logement composé d'une plaque munie de vis de fixation, d'une plaque solidaire du support de diaphragme et d'un joint, qui, par serrage des vis permet d'assurer l'étanchéité du porte-diaphragme.

**Annexe au certificat n° 01.00.362.002.1  
Ensembles diaphragme et porte-diaphragme DANIEL  
type JUNIOR et type SIMPLEX**

**Vue d'ensemble du type JUNIOR**

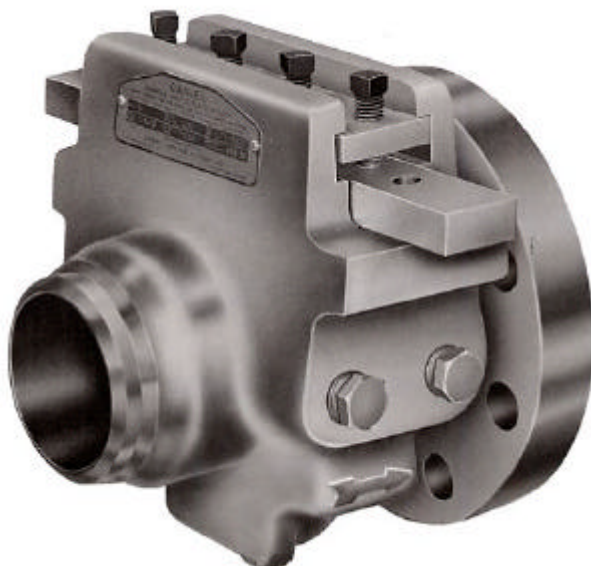


**Vue en coupe du type JUNIOR**

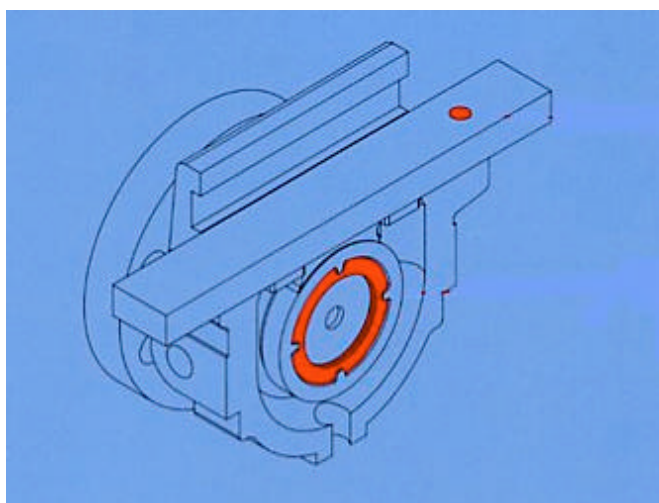


**Annexe au certificat n° 01.00.362.002.1**  
**Ensembles diaphragme et porte-diaphragme DANIEL**  
**type JUNIOR et type SIMPLEX**

**Vue d'ensemble du type SIMPLEX**

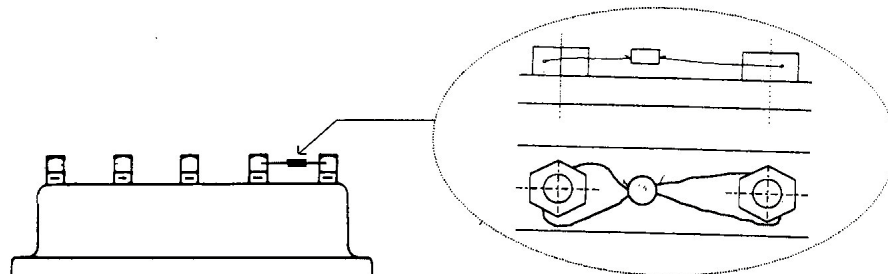


**Diaphragme et support de diaphragme, type SIMPLEX**




**Annexe au certificat n° 01.00.362.002.1**  
**Ensembles diaphragme et porte-diaphragme DANIEL**  
**type JUNIOR et type SIMPLEX**


**Scellements des types SIMPLEX et JUNIOR**



**Scellements**  
**(détail)**

**Plaques d'identifications des types SIMPLEX et JUNIOR**

 <b>DIAPHRAGME et PORTE-DIAPHRAGME DANIEL</b> Certificat d'examen de type N° : _____ du _____ Fabricant: DANIEL INDUSTRIES INC Modèle: SIMPLEX BIDIRECTIONNEL      MONODIRECTIONNEL N° série: _____ Année: _____
---

 <b>DIAPHRAGME et PORTE-DIAPHRAGME DANIEL</b> Certificat d'examen de type N° : _____ du _____ Fabricant: DANIEL INDUSTRIES INC Modèle: JUNIOR BIDIRECTIONNEL      MONODIRECTIONNEL N° série: _____ Année: _____
--